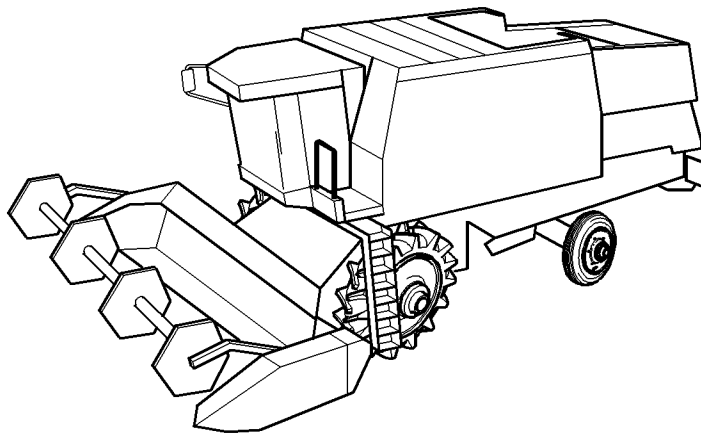


# 5220 / 5250

1637410M4 (1) 04/01



# FENDT



# Contents / Sommaire / Inhalt

---

## CONTENTS

### SECTION ONE

- GENERAL INFORMATION
- SYMBOLS
- GROUP INDEX ALPHA.
- RECOMMENDED STOCKING PARTS
- NUMERICAPL PART NUMBER INDEX

### SECTION TWO

- ILLUSTRATIONS WHITH REFERENCES
- PART NUMBER REFERENCE LISTS

## SOMMAIRE

### SECTION UNE

- INFORMATIONS GENERALES
- SYMBOLES
- GROUPE DE MONTAGE
- PIECES DONT LE STOCKAGE EST RECOMMANDE
- INDEX NUMERIQUE PIECES

### SECTION DEUX

- ILLUSTRATIONS AVEC REFERENCES
- LISTES DES NUMEROS DE REFERENCE DES PIECES

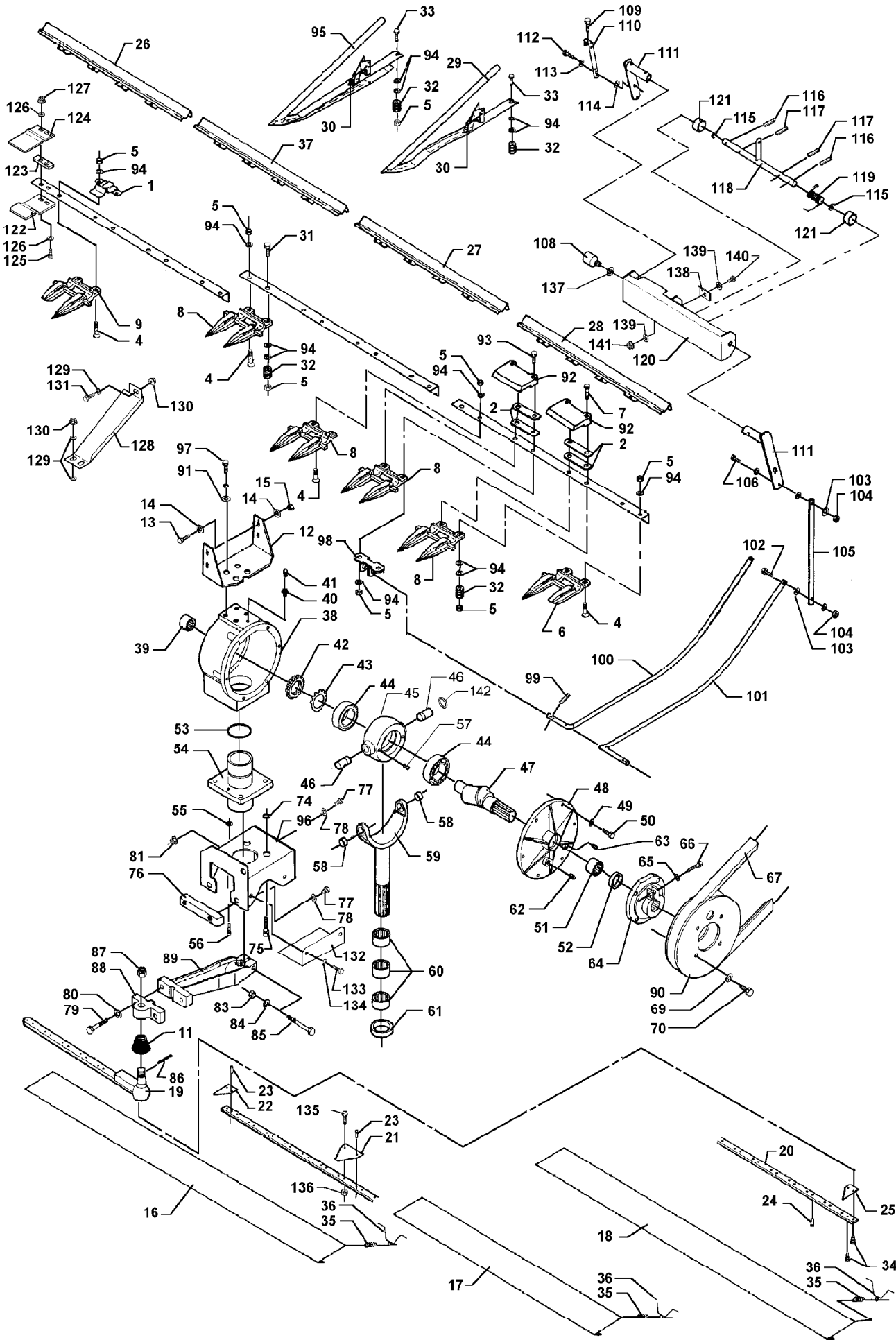
## INHALT

### ABSCHNITT EINS

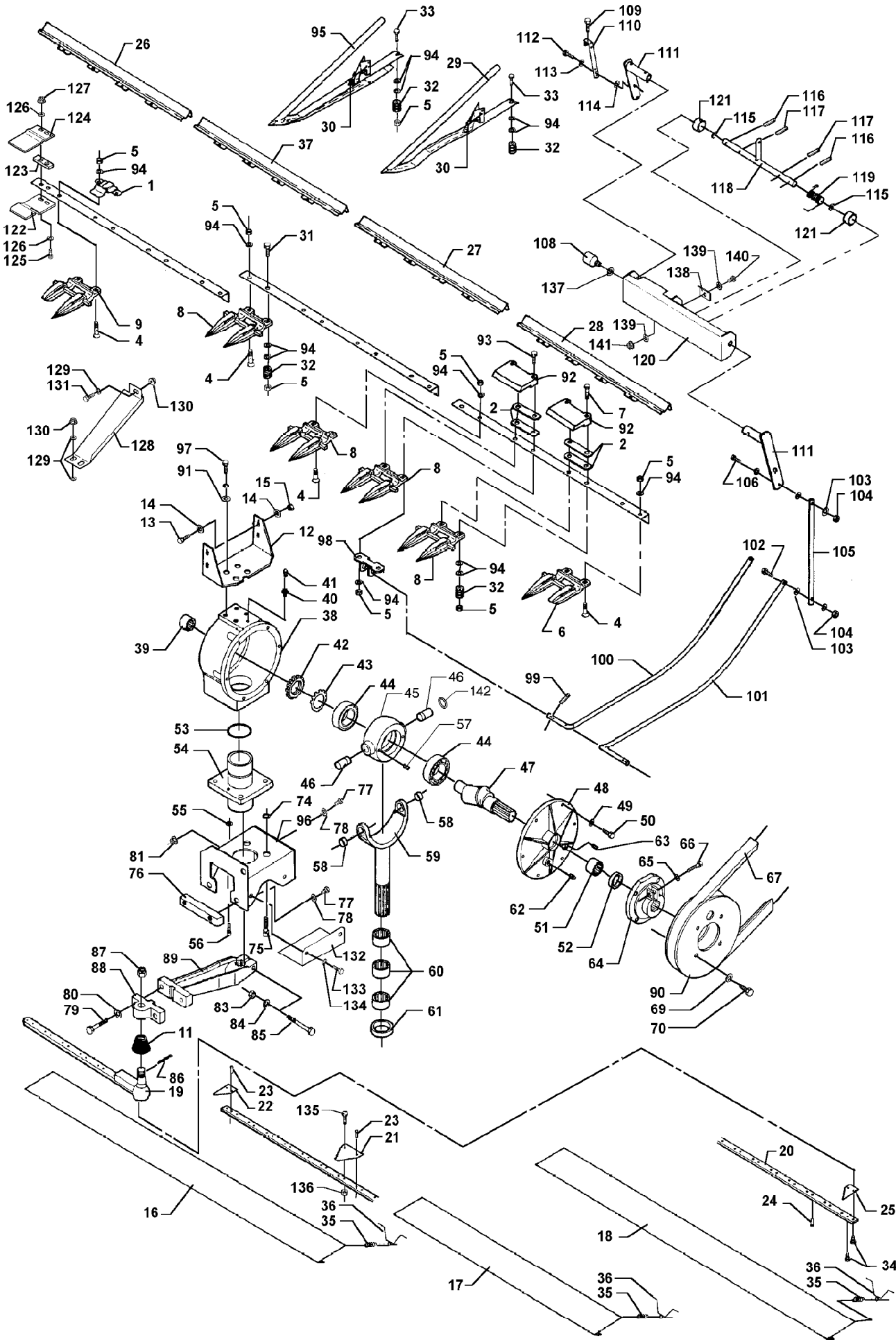
- ALLGEMEINE HINWEISE
- SYMBOLE
- GRUPPENVERZEICHNIS
- LAGERVOSCHLAGSTEILE
- NUMMERN INDEX

### ABSCHNITT ZWEI

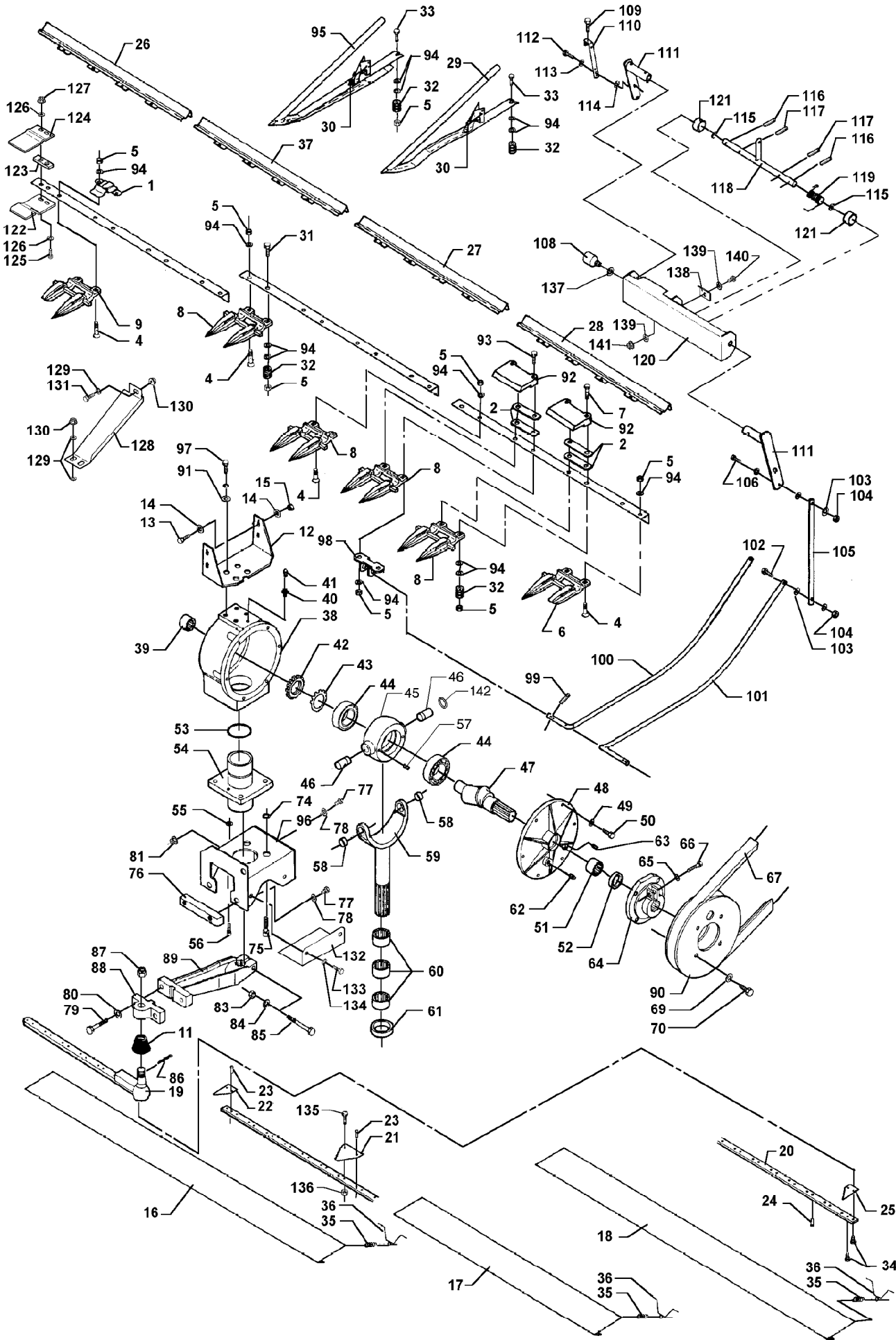
- ABBILDUNGEN MIT POSITIONS NUMMERN
- TEXTSEITEN MIT TEILENUMMERN


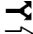
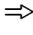


1	D28283934	14' – 4,34M	13	CLIP	CLIP	SHELLE	CRAPA RETEN
1	D28283934	16' – 4,95M	15	CLIP	CLIP	SHELLE	CRAPA RETEN
1	D28283934	18' – 5,56M	17	CLIP	CLIP	SHELLE	CRAPA RETEN
1	D28283934	20' – 6,16M	19	CLIP	CLIP	SHELLE	CRAPA RETEN
2	D28230292		4	SHIM	CALE REGLAGE	EINSTELLBLECH	CALCE
4	D40551500		X	BOLT	BOULON	MASCH.SCHRAUBE	PERNO
5	D41010800		X	NUT METRIC	ECROU METRIQUE	MUTTER METRISCH	TUERCA METRICO
6	D44104700	◀	1	FINGER	DOIGT	FINGER	DEDO
7	D40067600		X	SCREW	VIS	SCHRAUBE	TORNILLO
8	D44104500	14' – 4,34M	27	FINGER	DOIGT	FINGER	DEDO
8	D44104500	16' – 4,95M	31	FINGER	DOIGT	FINGER	DEDO
8	D44104500	18' – 5,56M	35	FINGER	DOIGT	FINGER	DEDO
8	D44104500	20' – 6,16M	39	FINGER	DOIGT	FINGER	DEDO
9	D44104600	▶	1	FINGER	DOIGT	FINGER	DEDO
11	D44120500		1	CAP	CHAPEAU	KAPPE	TAPA
12	D28283104		1	SUPPORT	SUPPORT	LAGERUNG	DISPOS.DE SOSTEN
13	D40405100		2	SCREW METRIC	VIS METRIQUE	SCHRAUBE METR	TORNILLO METRICO
14	D20400414		4	WASHER	RONDELLE	UNTERLEGSSCHEIBE	ARANDELA
15	D41087500		2	LOCKNUT	ECROU BLOCAGE	FLACHMUTTER	CONTRATUERCA
16	D28230842	18' – 5,56M	2	GUARD	GARDE	SCHUTZVORR	DEFENSA
16	D28230842	20' – 6,16M	1	GUARD	GARDE	SCHUTZVORR	DEFENSA
16	D28230844	16' – 4,95M	1	GUARD	GARDE	SCHUTZVORR	DEFENSA
16	D28230845	14' – 4,34M	1	GUARD	GARDE	SCHUTZVORR	DEFENSA
17	D28230843	18' – 5,56M	1	GUARD	GARDE	SCHUTZVORR	DEFENSA
18	D28230844	16' – 4,95M	1	GUARD	GARDE	SCHUTZVORR	DEFENSA
18	D28230845	20' – 6,16M	1	GUARD	GARDE	SCHUTZVORR	DEFENSA
19	D28283009	18' – 5,56M	2	BLADE	LAME	KLINGE	HOJA CORTANTE
19	D28283010	20' – 6,16M	2	BLADE	LAME	KLINGE	HOJA CORTANTE
19	D28283307	14' – 4,34M	2	BLADE	LAME	KLINGE	HOJA CORTANTE
19	D28283308	16' – 4,95M	2	BLADE	LAME	KLINGE	HOJA CORTANTE
19	D28283011		2	KNIFE HEAD	TETE DE LAME	MESSERKOPF	CABEZA CUCHILLA
20	D28281490	16' – 4,95M	2	KNIFE BACK	BARRE DE COUPE	MESSERRUECKEN	DORSO CUCHILLA
20	D28281491	18' – 5,56M	2	KNIFE BACK	BARRE DE COUPE	MESSERRUECKEN	DORSO CUCHILLA
20	D28281492	20' – 6,16M	2	KNIFE BACK	BARRE DE COUPE	MESSERRUECKEN	DORSO CUCHILLA
20	D28281493	22' – 6,77M	2	KNIFE BACK	BARRE DE COUPE	MESSERRUECKEN	DORSO CUCHILLA
21	D44103700	OPTIONAL	X	SECTION	SECTION	ABSCHNITT	SECCION
22	D44103800		2	HALF SECTION	DEMI SECTION	ABSCHLUSSBLECH	MEDIA SECCION
23	D41306100	OPTIONAL	X	RIVET	RIVET	NIET	REMACHE
24	D41306200	OPTIONAL	X	RIVET	RIVET	NIET	REMACHE
25	D44104000	◀	2	HALF SECTION	DEMI SECTION	ABSCHLUSSBLECH	MEDIA SECCION
26	D58283701	▶	1	STONE TRAP	BAC A PIERRES	STEIN-FALLE	TRAMPA P.PIEDRAS
27	D58283705	18'	1	STONE TRAP	BAC A PIERRES	STEIN-FALLE	TRAMPA P.PIEDRAS
		5,56M					
27	D58283706	20'	1	STONE TRAP	BAC A PIERRES	STEIN-FALLE	TRAMPA P.PIEDRAS
		6,16M					
28	D58283702		1	STONE TRAP	BAC A PIERRES	STEIN-FALLE	TRAMPA P.PIEDRAS
29	D49040200		X	EAR LIFTER	RELEVEUR EPIS	AEHRENHEBER	LEVANTAMIESES
30	D49040400		X	SPRING	RESSORT	FEDER	MUELLE
31	D40426000		X	SCREW	VIS	SCHRAUBE	TORNILLO
32	D49040600		X	ROLLER	GALET	ROLLE	RODILLO
33	D40426000		X	SCREW	VIS	SCHRAUBE	TORNILLO
34	D40402400		2	SCREW METRIC	VIS METRIQUE	SCHRAUBE METR	TORNILLO METRICO
35	D26500317	16	2	SPRING	RESSORT	FEDER	MUELLE
35	D26500317	17	2	SPRING	RESSORT	FEDER	MUELLE
35	D26500317	18	2	SPRING	RESSORT	FEDER	MUELLE
36	D28230841	16	2	SPRING	RESSORT	FEDER	MUELLE
36	D28230841	17	2	SPRING	RESSORT	FEDER	MUELLE
36	D28230841	18	2	SPRING	RESSORT	FEDER	MUELLE
37	D58283703	14' – 4,34M	1	STONE TRAP	BAC A PIERRES	STEIN-FALLE	TRAMPA P.PIEDRAS
37	D58283704	16' – 4,95M	1	STONE TRAP	BAC A PIERRES	STEIN-FALLE	TRAMPA P.PIEDRAS
38	D28281067	[B]	1	WOBBLE DRIVE	BOITIER COMMANDE	TAUMELANTRIEB	MANDO OSCILANTE
38	D44127800	38 [B]	1	BOX	BOITE	SCHACHTEL	CAJA
38	D28281324	[C]	1	WOBBLE DRIVE	BOITIER COMMANDE	TAUMELANTRIEB	MANDO OSCILANTE
38	D44126500	[C]	1	BOX	BOITE	SCHACHTEL	CAJA
39	D44128800	38	1	BEARING NEEDLE	ROULEMENT AIGUIL	NADELLAGER	COJINETA AGUJAS
40	D44129400	38	1	CONNECTOR	BORNE	DOPPELNIPPEL	CONECTOR
41	D46116500	38	1	VALVE	SOUPAPE	VENTIL	VALVULA
42	D44129100	38	1	NUT	ECROU	MUTTER	TUERCA
43	D44129200	38	1	WASHER	RONDELLE	UNTERLEGSSCHEIBE	ARANDELA
44	D41668400	38	2	BEARING ROLLER	ROULEMENT GALETS	ROLLENLAGER	COJINETE RODILLO
45	D44127900	38 [B]	1	HOUSING	CARTER	GEHAEUSE	ALOJAMIENTO
45	D44126400	38 [C]	1	HOUSING	CARTER	GEHAEUSE	ALOJAMIENTO
46	D44128000	38 [B]	2	JOURNAL	TENON	LAGERZAPFEN	GORRON
46	D44125900	38 [C]	1	JOURNAL	TENON	LAGERZAPFEN	GORRON
47	D44129300	38	1	SHAFT	ARBRE	WELLE	ARBOL
48	D44128200	38 [B]	1	COVER	COUVERCLE	DECKEL	CUBIERTA
48	D44126300	38 [C]	1	COVER	COUVERCLE	DECKEL	CUBIERTA
49	D41100700	38	6	WASHER	RONDELLE	UNTERLEGSSCHEIBE	ARANDELA
50	D40404900	38	6	SCREW METRIC	VIS METRIQUE	SCHRAUBE METR	TORNILLO METRICO
51	D41669700	38	1	BEARING NEEDLE	ROULEMENT AIGUIL	NADELLAGER	COJINETA AGUJAS
52	D45412000	38	1	GASKET	JOINT	DICHTSCHEIBE	EMPAQUETADURA.



53	D45481500	38	1 O RING	JOINT TORIQUE	O-RING	JUNTA TORICA
54	D44128300	38 [B]	1 BEARING CARRIER	PALIER	LAGER-GEHAEUSE	TEJUELO
54	D44126200	38 [C]	1 BEARING CARRIER	PALIER	LAGER-GEHAEUSE	TEJUELO
55	D41100700	38	2 WASHER	RONDELLE	UNTERLEGSSCHEIBE	ARANDELA
56	D40697200	38 [B]	2 SCREW	VIS	SCHRAUBE	TORNILLO
56	D40697700	38 [C]	2 SCREW	VIS	SCHRAUBE	TORNILLO
57	D40639600	38 [B]	2 PIN	GOUPILLE	BOLZEN	PASADOR
58	D44128400	38 [B]	2 BUSH	BAGUE	BUCHSE	CASQUILLO
58	D44126100	38 [C]	2 BUSH	BAGUE	BUCHSE	CASQUILLO
59	D44128500	38 [B]	1 YOKE	CHAPE ARTICULAT	GELENKGABEL	YUGO
59	D44126000	38 [C]	1 YOKE	CHAPE ARTICULAT	GELENKGABEL	YUGO
60	D41669800	38	3 BEARING NEEDLE	ROULEMENT AIGUIL	NADELLAGER	COJINETA AGUJAS
61	D45409500	38	1 GASKET	JOINT	DICHTSCHEIBE	EMPAQUETADURA.
62	D44128600	38	1 PLUG	BOUCHON	VERSCHL.STOPFEN	TAPON
63	D45236200	38	1 PLUG	BOUCHON	VERSCHL.STOPFEN	TAPON
64	D44127100	38	1 HUB	MOYEU	NABE	CUBO
65	D41100900	38	1 WASHER	RONDELLE	UNTERLEGSSCHEIBE	ARANDELA
66	D40694000	38	1 SCREW	VIS	SCHRAUBE	TORNILLO
67	<b>D41985600</b>		1 BELT	COURROIE	RIEMEN	CORREA
69	D20400426		4 WASHER	RONDELLE	UNTERLEGSSCHEIBE	ARANDELA
70	D40410900		4 SCREW	VIS	SCHRAUBE	TORNILLO
74	D20400522		4 SPACER	ENTRETOISE	ABSTANDSTUECK	PIEZA DISTANCIA
75	D40465400		4 SCREW	VIS	SCHRAUBE	TORNILLO
76	D28283103		1 CLAMP	COLLIER	HALTESCHELLE	ABRAZADERA
77	D40416500		5 SCREW METRIC	VIS METRIQUE	SCHRAUBE METR	TORNILLO METRICO
78	D20400461		5 WASHER	RONDELLE	UNTERLEGSSCHEIBE	ARANDELA
79	D40698400		2 SCREW	VIS	SCHRAUBE	TORNILLO
80	D20400438		2 WASHER	RONDELLE	UNTERLEGSSCHEIBE	ARANDELA
81	D41087900		2 LOCKNUT	ECROU BLOCAGE	FLACHMUTTER	CONTRATUERCA
83	D41087700		1 LOCKNUT	ECROU BLOCAGE	FLACHMUTTER	CONTRATUERCA
84	D20400428		1 WASHER	RONDELLE	UNTERLEGSSCHEIBE	ARANDELA
85	D40429400		1 SCREW METRIC	VIS METRIQUE	SCHRAUBE METR	TORNILLO METRICO
86	D41409100		1 PIN	GOUPILLE	BOLZEN	PASADOR
87	<b>D41054300</b>		1 NUT	ECROU	MUTTER	TUERCA
88	D44126900		1 FLANGE	FLASQUE	FLANSCH	PLETINA
89	D44127000		1 SWIVEL ARM	BRAS PIVOT	SCHWENKARM	BRAZO OSCILANTE
90	D44127200		1 PULLEY	POULIE	RIEMENSCHLEIBE	POLEA
91	D28280986		4 WASHER	RONDELLE	UNTERLEGSSCHEIBE	ARANDELA
92	<b>D28260362</b>		X CLIP	CLIP	SCHELLE	CRAPA RETEN
93	D40067200		X SCREW METRIC	VIS METRIQUE	SCHRAUBE METR	TORNILLO METRICO
94	D20400419		X WASHER	RONDELLE	UNTERLEGSSCHEIBE	ARANDELA
95	D49040300		X EAR LIFTER	RELEVEUR EPIS	AEHRENHEBER	LEVANTAMIESES
96	D28283109		1 SUPPORT	SUPPORT	LAGERUNG	DISPOS.DE SOSTEN
97	D40405100		4 SCREW METRIC	VIS METRIQUE	SCHRAUBE METR	TORNILLO METRICO
98	D28284356	[A]	4 FITTING	MONTAGE	ANSCHLVERSCHRBG.	ACCESORIO.
99	D42611800	[A]	8 PIN	GOUPILLE	BOLZEN	PASADOR
100	D28284257	[A]	2 SENSOR	DETECTEUR	SENSOR.	DETECTOR
101	D28284258	[A]	2 SENSOR	DETECTEUR	SENSOR.	DETECTOR
102	D40405300	[A]	4 SCREW	VIS	SCHRAUBE	TORNILLO
103	D20400506	[A]	20 SPACER	ENTRETOISE	ABSTANDSTUECK	PIEZA DISTANCIA
104	D41087500	[A]	8 LOCKNUT	ECROU BLOCAGE	FLACHMUTTER	CONTRATUERCA
105	D28284223	[A]	4 LINK	MAILLON	GLIED	UNION
106	D40423600	[A]	4 SCREW METRIC	VIS METRIQUE	SCHRAUBE METR	TORNILLO METRICO
108	<b>D28780523</b>	[A]	2 METER	COMPTEUR	MESSINSTRUMENT	MEDIDOR
109	D40464900	[A]	2 SCREW	VIS	SCHRAUBE	TORNILLO
110	D28780845	[A]	2 ROD	TRINGLE	STANGE	VARILLA
111	D28284225	[A]	4 LEVER	LEVIER	HEBEL	PALANCA
111	D28284234	[A]	4 LEVER	LEVIER	HEBEL	PALANCA
112	D40402700	[A]	2 SCREW METRIC	VIS METRIQUE	SCHRAUBE METR	TORNILLO METRICO
113	D20400404	[A]	2 WASHER	RONDELLE	UNTERLEGSSCHEIBE	ARANDELA
114	D41013400	[A]	2 NUT	ECROU	MUTTER	TUERCA
115	D28200551	[A]	4 WASHER	RONDELLE	UNTERLEGSSCHEIBE	ARANDELA
116	D42611900	[A]	8 PIN	GOUPILLE	BOLZEN	PASADOR
117	D42612300	[A]	4 PIN	GOUPILLE	BOLZEN	PASADOR
118	D28284232	[A]	2 SHAFT	ARBRE	WELLE	ARBOL
119	D28284389	[A]	2 SPRING	RESSORT	FEDER	MUELLE
120	D28284222	AUTO-LEVEL 16' – 4,95M	2 SUPPORT	SUPPORT	LAGERUNG	DISPOS.DE SOSTEN
120	D28284229	AUTO-LEVEL 18' – 22' 5,56M – 6,77M	2 SUPPORT	SUPPORT	LAGERUNG	DISPOS.DE SOSTEN
121	D28284456	[A]	4 BUSH	BAGUE	BUCHSE	CASQUILLO
122	D28281576		1 PLATE	PLAQUE	PLATTE	PLATO
123	D28281575		1 SHIM	CALE REGLAGE	EINSTELLBLECH	CALCE
124	D28281574		1 PLATE	PLAQUE	PLATTE	PLATO
125	D40423700		2 SCREW METRIC	VIS METRIQUE	SCHRAUBE METR	TORNILLO METRICO
126	D20400506		2 SPACER	ENTRETOISE	ABSTANDSTUECK	PIEZA DISTANCIA
127	D41087500		2 LOCKNUT	ECROU BLOCAGE	FLACHMUTTER	CONTRATUERCA
128	D58281572		1 GUARD	GARDE	SCHUTZVORR	DEFENSA
129	D20400506		3 SPACER	ENTRETOISE	ABSTANDSTUECK	PIEZA DISTANCIA
130	D41017500		3 LOCKNUT	ECROU BLOCAGE	FLACHMUTTER	CONTRATUERCA
131	D40405000		1 SCREW METRIC	VIS METRIQUE	SCHRAUBE METR	TORNILLO METRICO
132	D28281706	↔ D58281706	1 GUARD	GARDE	SCHUTZVORR	DEFENSA



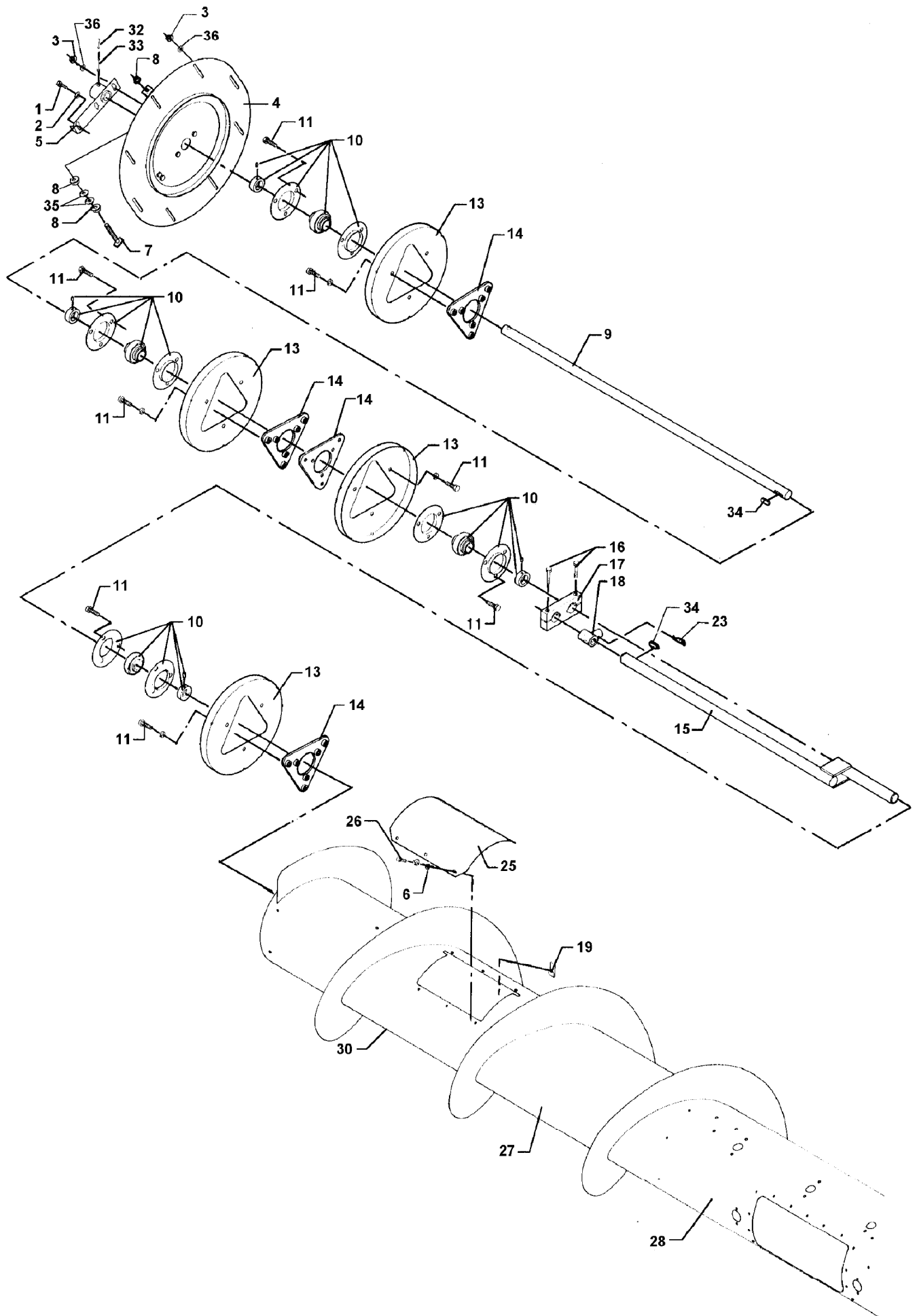
133	D40404700		2	SCREW METRIC	VIS METRIQUE	SCHRAUBE METR	TORNILLO METRICO
134	D20400506		2	SPACER	ENTRETOISE	ABSTANDSTUECK	PIEZA DISTANCIA
135	D40402400		X	SCREW METRIC	VIS METRIQUE	SCHRAUBE METR	TORNILLO METRICO
136	1441462X1		X	LOCKNUT	ECROU BLOCAGE	FLACHMUTTER	CONTRATUERCA
							
		⇒					
137	D20400441		1	WASHER	RONDELLE	UNTERLEGSCHIEBE	ARANDELA
138	D28284268		2	STOP	BUTEE	ANSCHLAG	PARO
139	D20400416		4	WASHER	RONDELLE	UNTERLEGSCHIEBE	ARANDELA
140	D40404900		2	SCREW METRIC	VIS METRIQUE	SCHRAUBE METR	TORNILLO METRICO
141	D41087500		2	LOCKNUT	ECROU BLOCAGE	FLACHMUTTER	CONTRATUERCA
142	D45483000	[C]	1	O RING	JOINT TORIQUE	O-RING	JUNTA TORICA

[A] OPTIONAL EQUIPMENT AUTO-LEVEL  
 ACCESSOIRE, AUTO-LEVEL  
 SONDERAUSR ST. AUTO-LEVEL  
 EQUIPO OPCIONAL AUTO-LEVEL

[B] USED ONLY IN KNIFE DRIVES WITH 6 HOLES IN BEARING HOUSING BOTTOM  
 UTILISER SEULEMENT AUX TRANSMISSIONS DE LAME A 6 TROUS PERCES AU FOND DU PALIER  
 NUR IN MESSERANTRIEBEN MIT 6 LOCHERN AM LAGERGEHAUSEBODEN VERWENDET

[C] USED ONLY IN KNIFE DRIVES WITH 8HOLES IN BEARING HOUSING BOTTOM AND BULGES SIDES  
 UTILISER SEUL. AUX TRANSMIS DE LAMES A 8 TROUS PERCES AU FOND PALIER ET CONV. COTES  
 NUR IN MESSERANTRIEBEN MIT 8 LOCHERN AM LAGERGEHAU UND AUSBAU. AN DEN SEITEN VERWENDET





1 D40404700		1 SCREW METRIC	VIS METRIQUE	SCHRAUBE METR	TORNILLO METRICO
2 D20400506		1 SPACER	ENTRETOISE	ABSTANDSTUECK	PIEZA DISTANCIA
3 D41017500		10 LOCKNUT	ECROU BLOCAGE	FLACHMUTTER	CONTRATUERCA
4 D58280040		1 PLATE	PLAQUE	PLATTE	PLATO
5 D28283029		1 ADJUSTER	REGLEUR	EINSTELLVORR	AJUSTADOR
6 D20400470		6 WASHER	RONDELLE	UNTERLEGSCHIEBE	ARANDELA
7 D28211023		1 BOLT	BOULON	MASCH.SCHRAUBE	PERNO
8 D41087600		2 LOCKNUT	ECROU BLOCAGE	FLACHMUTTER	CONTRATUERCA
9 D28283036	18’ – 5,56M	1 SHAFT	ARBRE	WELLE	ARBOL
9 D28283037	20’ – 6,16M	1 SHAFT	ARBRE	WELLE	ARBOL
9 D28283767	14’ – 4,34M	1 SHAFT	ARBRE	WELLE	ARBOL
9 D28283768	16’ – 4,95M	1 SHAFT	ARBRE	WELLE	ARBOL
10 D41707800		4 BEARING	COUSSINET	LAGER	COJINETE
11 D40407900		24 SCREW METRIC	VIS METRIQUE	SCHRAUBE METR	TORNILLO METRICO
13 D28280014		4 PLATE	PLAQUE	PLATTE	PLATO
14 D28283847		4 BEARING PLATE	PLAQUE ROULEMENT	LAGERPLATTE	PLACA DE APOYO
15 D28283016		1 CRANKSHAFT	VILEBREQUIN	KURBELWELLE	CIGUENAL
16 D40426100		2 SCREW	VIS	SCHRAUBE	TORNILLO
17 D28283039		1 ARM	BRAS	ARM	BRAZO
18 <b>D28251831</b>		15 BEARING CARRIER	PALIER	LAGER-GEHAEUSE	TEJUELO
19 D43428200		6 NUT	ECROU	MUTTER	TUERCA
23 D28283853		15 HAIR PIN	EPINGLE	SICHERUNGSFEDER	RETENEDOR ELAST
25 D58283070	➡ 939559	1 COVER	COUVERCLE	DECKEL	CUBIERTA
25 D58285312	➡ 939560	1 COVER	COUVERCLE	DECKEL	CUBIERTA
26 D40402600		6 SCREW METRIC	VIS METRIQUE	SCHRAUBE METR	TORNILLO METRICO
27 D58283125	20’ – 6,16M	1 TABLE AUGER	VIS ALIMENTATION	FRONTSCHNECKE	SINFIN MESA
27 D58283134	18’ – 5,56M	1 TABLE AUGER	VIS ALIMENTATION	FRONTSCHNECKE	SINFIN MESA
27 D58283789	14’ – 4,34M	1 TABLE AUGER	VIS ALIMENTATION	FRONTSCHNECKE	SINFIN MESA
27 D58283790	16’ – 4,95M	1 TABLE AUGER	VIS ALIMENTATION	FRONTSCHNECKE	SINFIN MESA
28 D28283012		1 BODY	CORPS	KOERPER	CUERPO
30 D28283032	▶ 18’ – 5,56M	1 TUBE	TUBE	ROHR	TUBO
30 D28283034	▶ 20’ – 6,16M	1 BODY	CORPS	KOERPER	CUERPO
30 D28283792	▶ 14’ – 4,34M	1 BODY	CORPS	KOERPER	CUERPO
30 D28283795	▶ 16’ – 4,95M	1 BODY	CORPS	KOERPER	CUERPO
32 D42616400		1 PIN	GOUPILLE	BOLZEN	PASADOR
33 D42625300		1 PIN	GOUPILLE	BOLZEN	PASADOR
34 D43104700		2 KEY	CLAVETTE	PASSKEIL	CLAVE
35 D20400471		2 WASHER	RONDELLE	UNTERLEGSCHIEBE	ARANDELA
36 D20400414		X WASHER	RONDELLE	UNTERLEGSCHIEBE	ARANDELA



**Download the full PDF manual instantly.**

**Our customer service e-mail:**

**[aservicemanualpdf@yahoo.com](mailto:aservicemanualpdf@yahoo.com)**