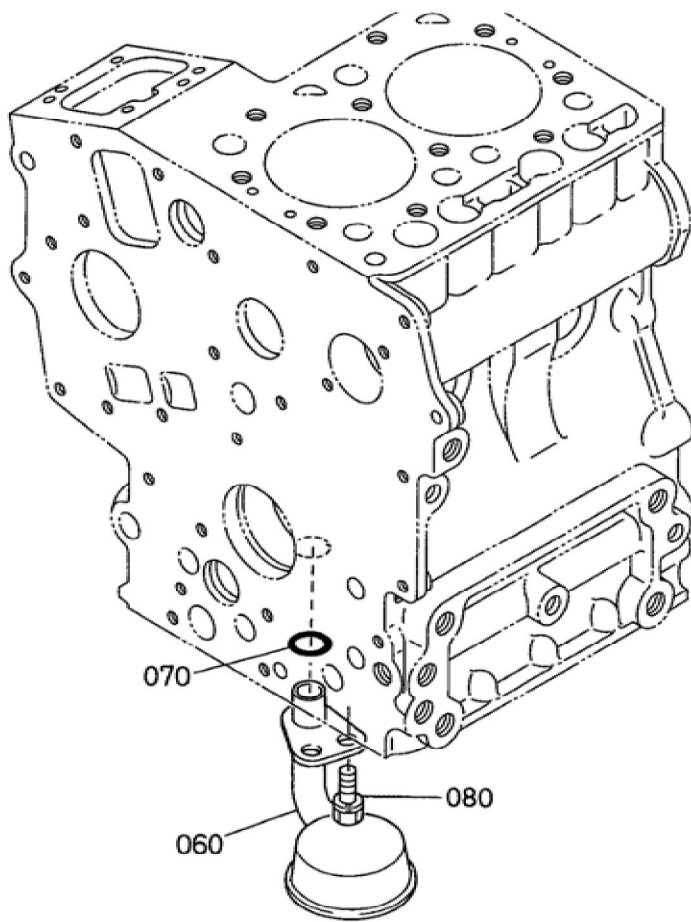


17040-001-12

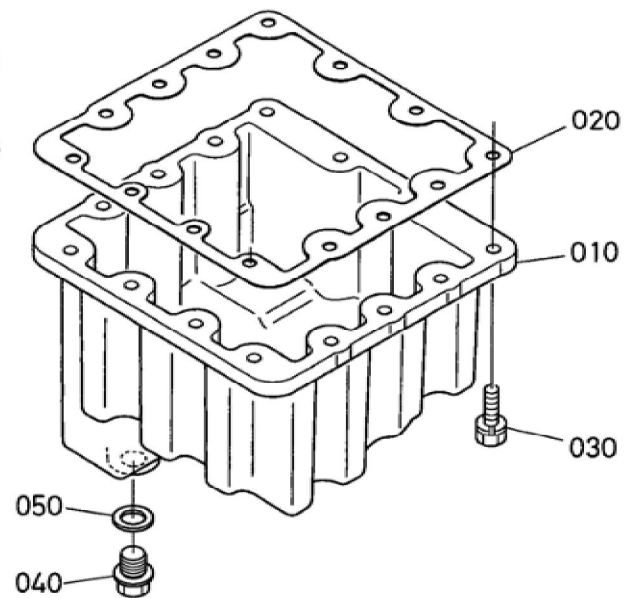
BKIDA5156 >> B1121D-S5 >> MOTOR / ENGINE >> 000100 KURBELGEHAEUSE / CRANKCASE

Update Date : 2020/04/27 Print Date : 2022/01/22

No.	Part Number	Part Name (POL)	Part Name (ENG)	QTY	IC	Serial No./PIN	Kg	Remarks
010	16855-01023	KOMP.KURBELGEHAEUSE	COMP.CRANKCASE	1			17.500	
020	16851-96260	KAPPE	CAP,SEALING	3			0.005	
030	16851-96270	KAPPE	CAP,SEALING	3			0.005	
040	15451-96270	KAPPE	CAP,SEALING	2			0.010	
050	15261-96010	STOPFEN	PLUG	4			0.002	
060	15521-96020	STOPFEN	PLUG	3			0.003	
070	15521-96030	STOPFEN	PLUG	1			0.007	
080	15261-96160	STOPFEN	PLUG,EXPANSION	1			0.020	
090	05012-00508	ZYLINDERSTIFT	PIN,STRAIGHT	2			0.001	
100	05012-00814	ZYLINDERSTIFT	PIN,STRAIGHT	2			0.006	
110	15221-33650	ROHRSTIFT	PIN,PIPE	1			0.004	
120	17331-59190	ROHRSTIFT	PIN,PIPE	2			0.002	
130	17331-59190	ROHRSTIFT	PIN,PIPE	2			0.002	
160	16871-73020	GRP.ABLASSHAHN	COCK,ASSY (DRAIN)	1			0.034	



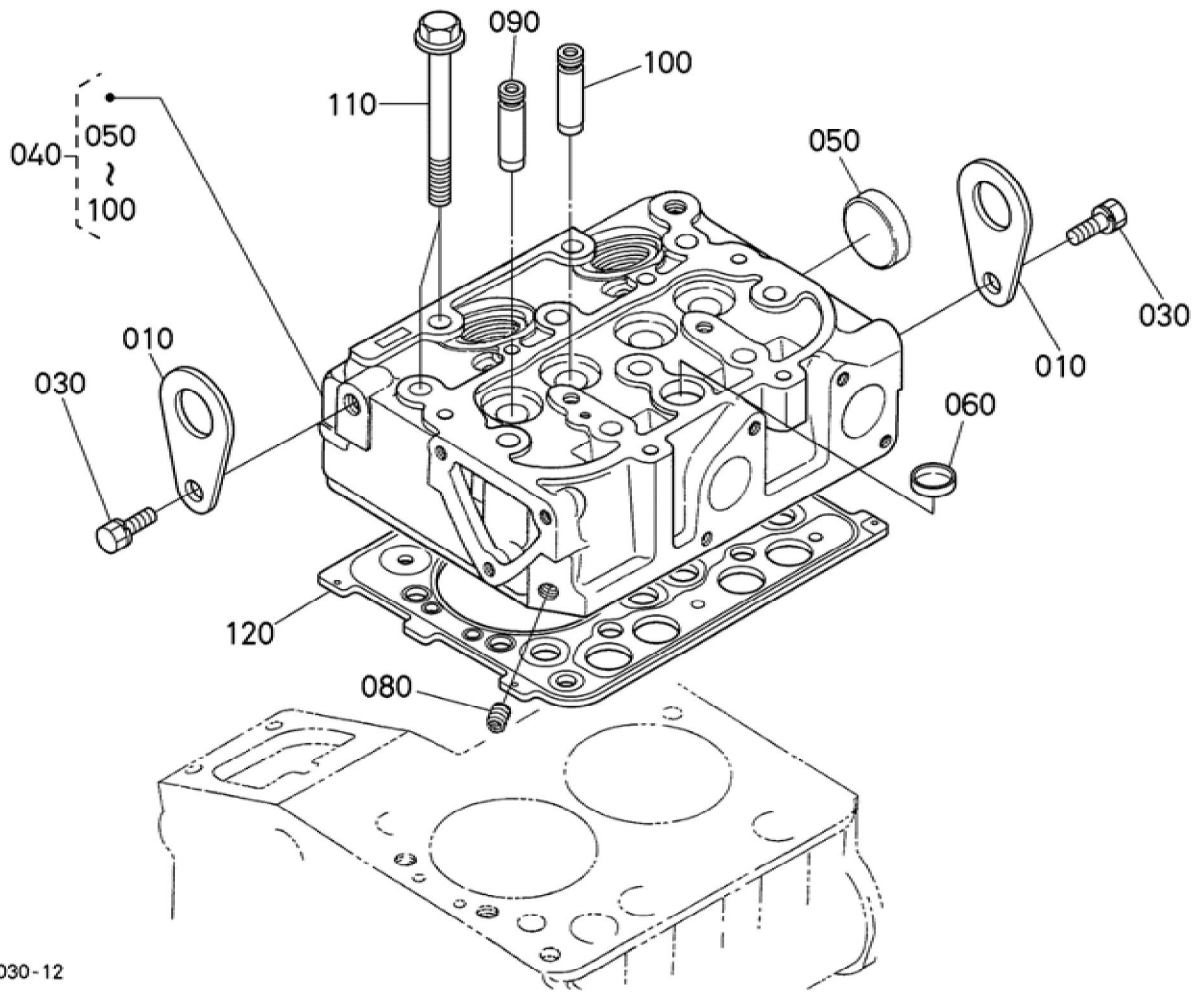
1G747-004-10



BKIDA5156 >> B1121D-S5 >> MOTOR / ENGINE >> 000200 OELWANNE / OIL PAN

Update Date : 2020/04/27 Print Date : 2022/01/22

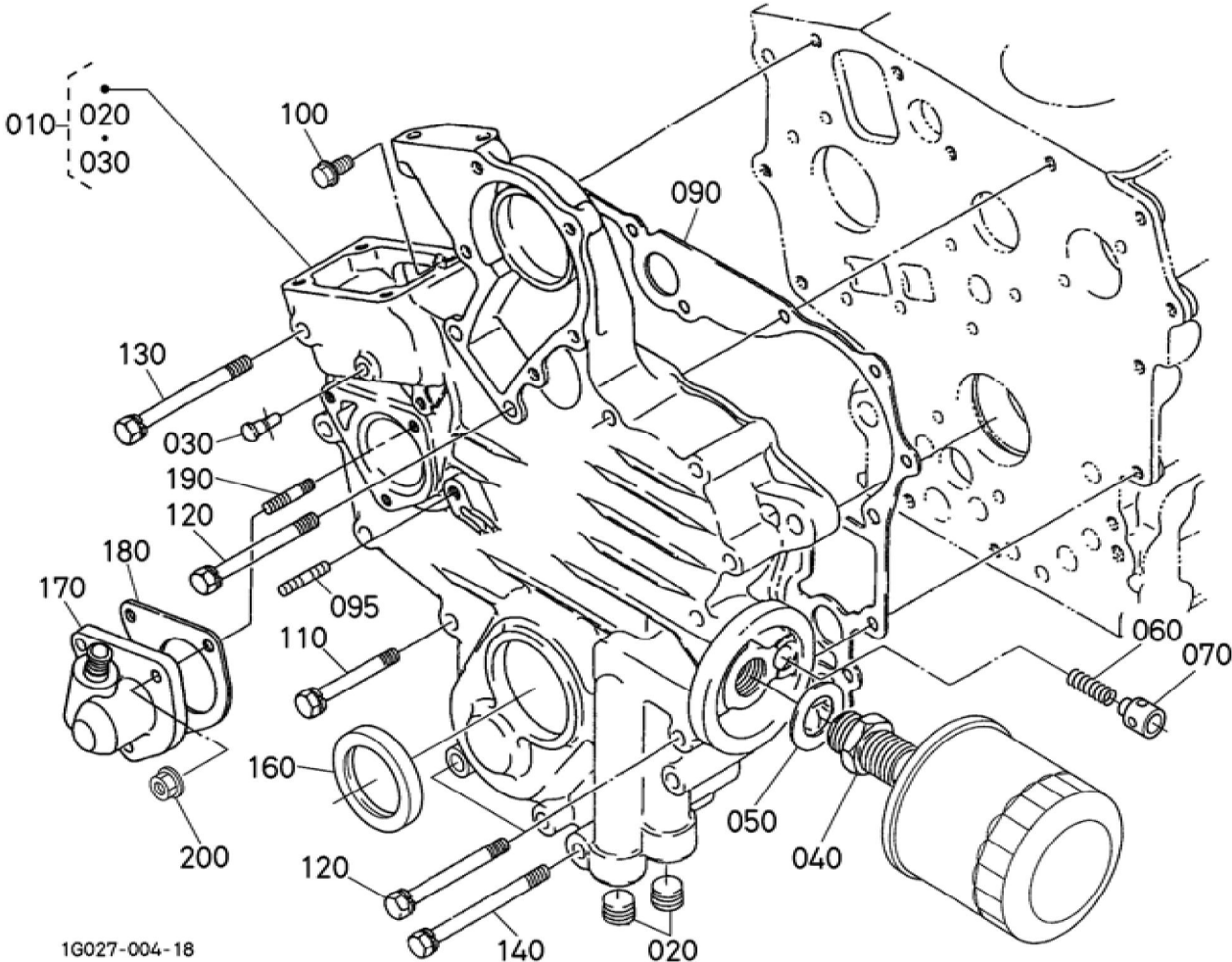
No.	Part Number	Part Name (POL)	Part Name (ENG)	QTY	IC	Serial No./PIN	Kg	Remarks
010	16852-01610	OELWANNE	OIL PAN	1			3.500	
020	15853-01620	DICHTUNG	GASKET,OIL PAN	1			0.006	
030	01023-50620	BOLZEN	BOLT,SEMS	14			0.006	
040	13901-33750	ENTLEERUNGSSTOPFEN	PLUG,DRAIN	1			0.025	
050	6C090-58960	DICHTUNGSPLATTE	GASKET	1			0.005	
060	15857-32113	OELFILTER	FILTER(OIL)	1			0.120	
070	04814-00160	O RING	O RING	1			0.001	
080	01123-50814	BOLZEN	BOLT,SEMS	1			0.010	



BKIDA5156 >> B1121D-S5 >> MOTOR / ENGINE >> 000300 ZYLINDERKOPF / CYLINDER HEAD

Update Date : 2020/04/27 Print Date : 2022/01/22

No.	Part Number	Part Name (POL)	Part Name (ENG)	QTY	IC	Serial No./PIN	Kg	Remarks
010	15221-01750	MOTORHAKEN	HOOK,ENGINE	2			0.040	
030	01123-50816	SCHRAUBE	BOLT,SEMS	2			0.011	
040	1J003-03040	KOMP.ZYLINDERKOPF	HEAD,CYLINDER,COMP	1			5.090	
050	15321-96260	KAPPE	CAP,SEALING	1			0.014	
060	15261-03370	STOEPSEL,ABDICHTUNG	CAP,SEALING	1			0.005	
080	15261-96010	STOPFEN	PLUG	1			0.002	
090	15841-13540	EINLASSVENTILFUEHRUNG	GUIDE,VALVE (INLET)	2			0.014	
100	15841-13560	AUSLASSVENTILFUEHRUNG	GUIDE (EXHAUST VALVE)	2			0.014	
110	14601-03450	ZYLINDERKOPFSCHRAUBE	BOLT,HEAD (CYLINDER)	10			0.035	
120	1J090-03310	ZYLINDERKOPFDICHTUNG	GASKET (CYL.HEAD)	1			0.098	



1G027-004-18



Download the full PDF manual instantly.

Our customer service e-mail:

aservicemanualpdf@yahoo.com