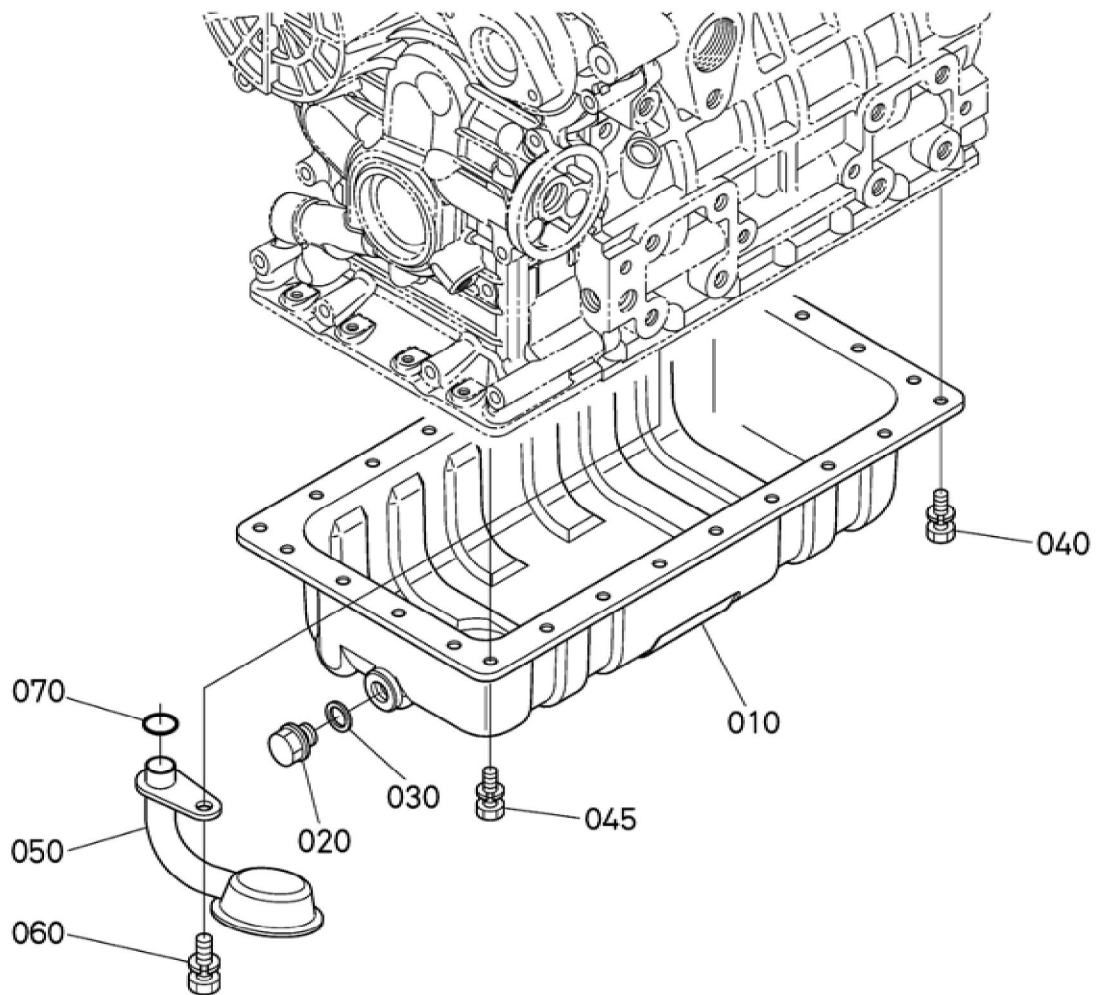


## BKIDK5044 &gt;&gt; RTV1140CPX &gt;&gt; MOTOR / ENGINE &gt;&gt; 000100 KURBELGHAEUSE / CRANKCASE

Update Date : 2020/04/27 Print Date : 2022/03/17

No.	Part Number	Part Name (POL)	Part Name (ENG)	QTY	IC	Serial No./PIN	Kg	Remarks
010	1G910-01012	KOMP.KURBELGEHAEUSE	COMP.CRANKCASE	1			30.000	
020	15451-96270	KAPPE	CAP,SEALING	4			0.010	
030	15221-03490	STOPFEN	CAP,SEALING	1			0.020	
040	15261-96010	STOPFEN	PLUG	3			0.002	
050	1G910-96020	STOPFEN	PLUG	1			0.090	AUßER GEBRAUCH
060	16241-96010	STOPFEN	PLUG	3			0.007	
070	15521-96020	STOPFEN	PLUG	2			0.003	
080	17391-96160	STOPFEN	PLUG,EXPANSION	3			0.003	
090	16271-96160	STOPFEN	PLUG,EXPANSION	1			0.025	
100	05012-00508	ZYLINDERSTIFT	PIN,STRAIGHT	2			0.001	
110	05012-00814	ZYLINDERSTIFT	PIN,STRAIGHT	2			0.006	
120	05012-00610	ZYLINDERSTIFT	PIN,STRAIGHT	2			0.003	
130	15231-33960	ROHRSTIFT	PIN,PIPE	2			0.001	
140	16241-33650	ROHRSTIFT	PIN,PIPE	1			0.002	
150	16241-96262	STOPFEN	PLUG,FUEL CAMSHAFT	1			0.007	
160	16261-56280	STARTFEDERSTIFT	PIN(START SPRING)	1			0.004	
170	16282-96010	STOPFEN	PLUG	1			0.090	
180	16271-55350	BUCHSE	BUSHING (GEAR,GOVERNOR)	1			0.060	
190	1G896-33610	BOLZEN	PLUG	1			0.008	
200	15021-33660	DICHTUNGSPLATTE	PACKING	1			0.001	
210	06311-55020	STOPFEN	PLUG	1			0.031	
220	04724-00130	DICHTUNGSPLATTE	GASKET	1			0.003	
230	1G910-17760	GELENK	JOINT	1			0.370	

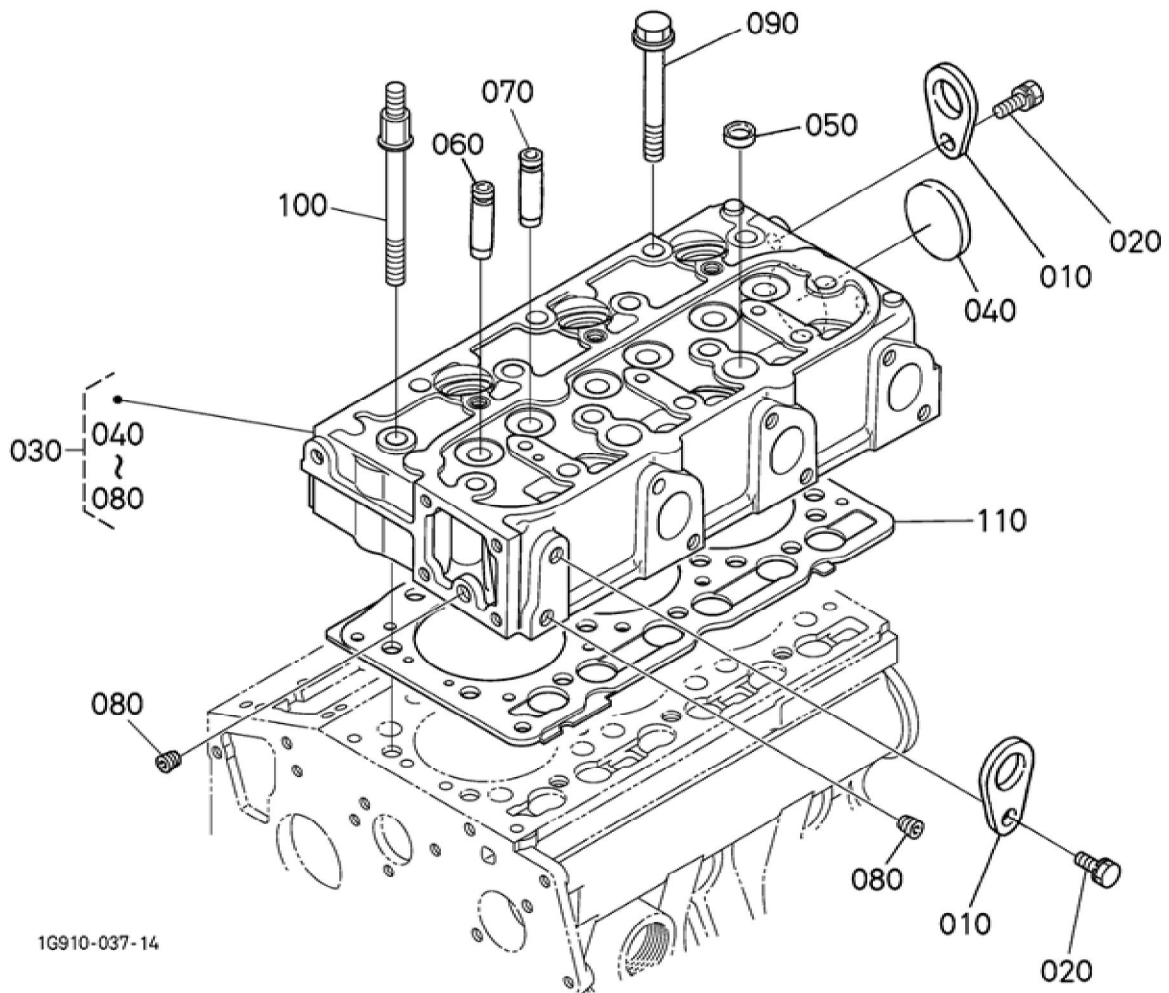


## BKIDK5044 &gt;&gt; RTV1140CPX &gt;&gt; MOTOR / ENGINE &gt;&gt; 000200 OL-FANGER / OIL PAN

Update Date : 2020/04/27 Print Date : 2022/03/17

No.	Part Number	Part Name (POL)	Part Name (ENG)	QTY	IC	Serial No./PIN	Kg	Remarks
010	1G910-01500	OELWANNE,K OMP.	COMP.OIL PAN	1			1.600	
020	13901-33750	ENTLEERUN GSSTOPFEN	PLUG,DRAIN	1			0.025	
030	6C090-58960	DICHTUNGSP LATTE	GASKET	1			0.005	
040	01023-50614	BOLZEN	BOLT,SEMS	24			0.005	
045	01023-50614	BOLZEN	BOLT,SEMS	2			0.005	
050	1G910-32110	KRAFTSTOFF ILTER	FILTER,OIL	1			0.100	
060	01123-50816	SCHRAUBE	BOLT,SEMS	1			0.011	
070	04814-00160	O RING	O RING	1			0.001	

Update Date : 2020/04/27 Print Date : 2022/03/17

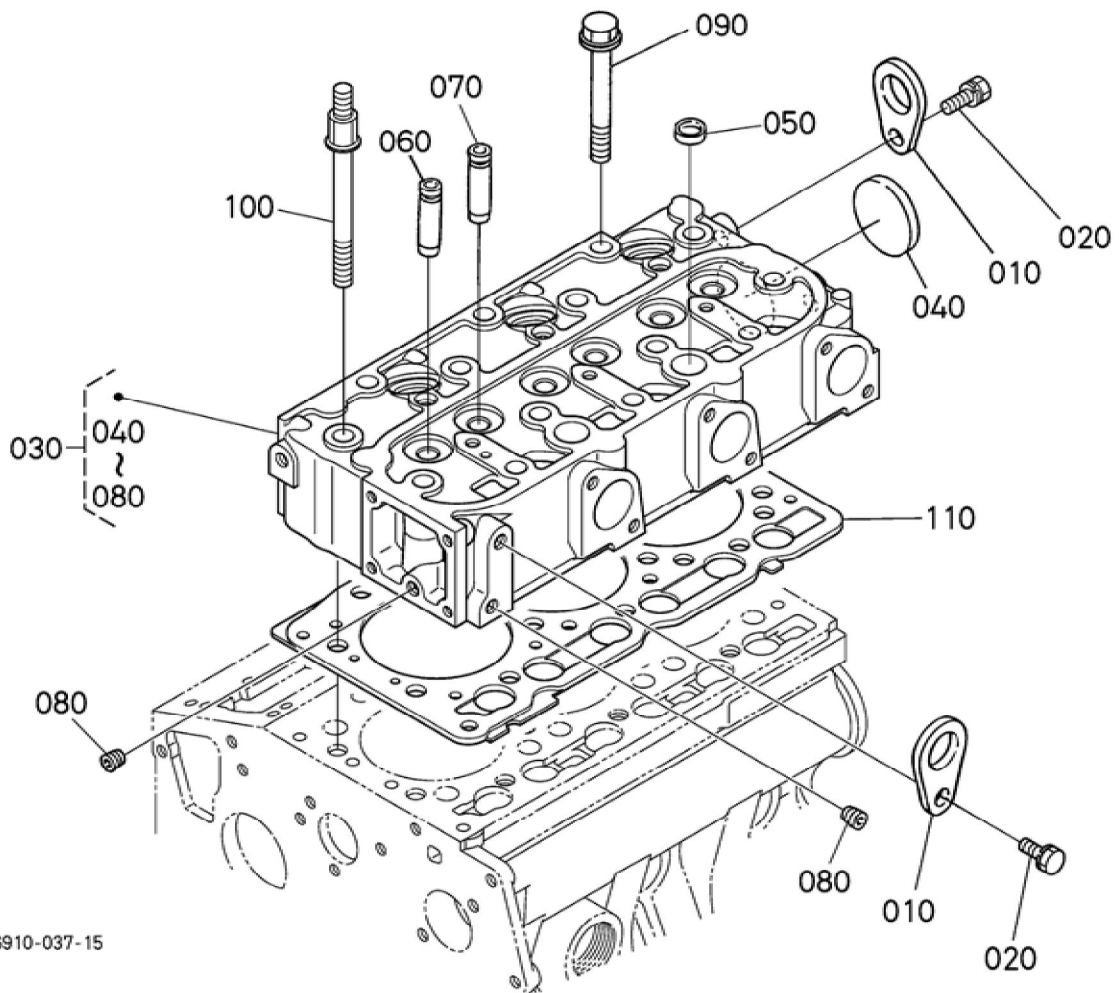


1G910-037-14

Update Date : 2020/04/27 Print Date : 2022/03/17

No.	Part Number	Part Name (POL)	Part Name (ENG)	QTY	IC	Serial No./PIN	Kg	Remarks
010	15221-01750	MOTORHAKE N	HOOK,ENGIN E	2			0.040	
020	01123-50814	BOLZEN	BOLT,SEMS	2			0.010	
030	1G053-03044	KOMP.ZYLIN DERKOPF	COMP.CYLIN DER HEAD	1			9.734	
040	15321-96260	KAPPE	CAP,SEALING	1			0.014	
050	15261-03370	STOEPSEL,A BDICHTUNG	CAP,SEALING	2			0.005	
060	16261-13540	EINLASSVEN TILFUEHRUN G	GUIDE,INLET VALVE	3			0.020	
070	16261-13560	AUSLASSVEN TILFUEHRUN G	GUIDE,EXHA UST VALVE	3			0.019	
080	15261-96010	STOPFEN	PLUG	2			0.002	
090	16241-03450	ZYLINDERKO PFSCHRAUB E	BOLT,HEAD (CYLINDER)	13			0.050	
100	16216-03450	ZYLINDERKO PFSCHRAUB E	BOLT,CYLIND ER HEAD	1			0.070	
110	1G063-03310	ZYLINDERKO PFDICHTUNG	GASKET (HEAD,CYL)	1			0.160	

Update Date : 2020/04/27 Print Date : 2022/03/17



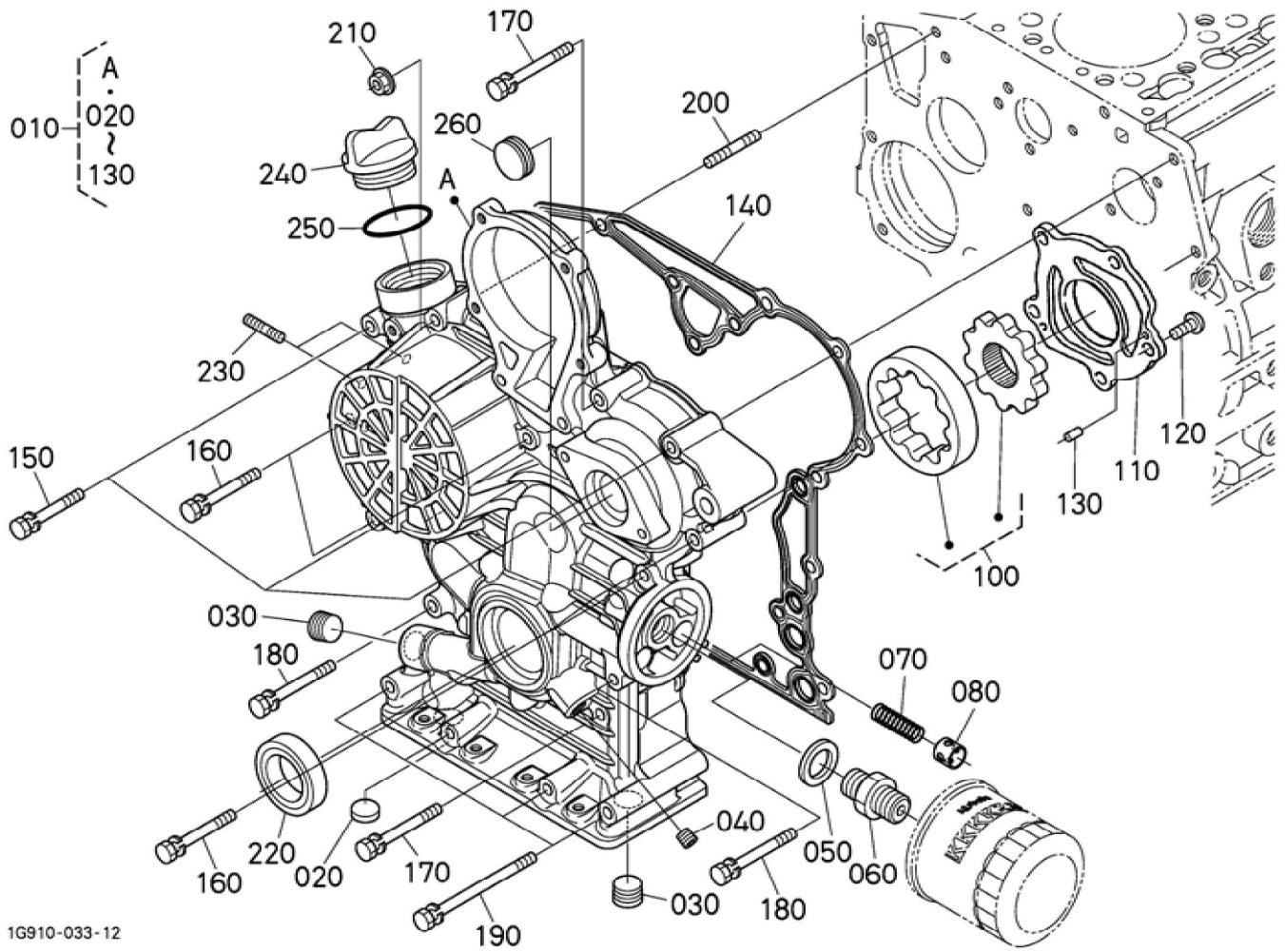
1G910-037-15

Update Date : 2020/04/27 Print Date : 2022/03/17

No.	Part Number	Part Name (POL)	Part Name (ENG)	QTY	IC	Serial No./PIN	Kg	Remarks
010	15221-01750	MOTORHAKE N	HOOK,ENGINE	2			0.040	
020	01123-50814	BOLZEN	BOLT,SEMS	2			0.010	
030	1J096-03040	KOMP.ZYLIN DERKOPF	HEAD,CYL,C OMP	1			9.300	
040	15321-96260	KAPPE	CAP,SEALING	1			0.014	
050	15261-03370	STOEPSEL,A BDICHTUNG	CAP,SEALING	2			0.005	
060	16261-13540	EINLASSVEN TILFUEHRUN G	GUIDE,INLET VALVE	3			0.020	
070	16261-13560	AUSLASSVEN TILFUEHRUN G	GUIDE,EXHA UST VALVE	3			0.019	
080	15261-96010	STOPFEN	PLUG	2			0.002	
090	16241-03450	ZYLINDERKO PFSCHRAUB E	BOLT,HEAD (CYLINDER)	13			0.050	
100	16216-03450	ZYLINDERKO PFSCHRAUB E	BOLT,CYLIND ER HEAD	1			0.070	
110	1G063-03310	ZYLINDERKO PFDICHTUNG	GASKET (HEAD,CYL)	1			0.160	



Update Date : 2020/04/27 Print Date : 2022/03/17



1G910-033-12

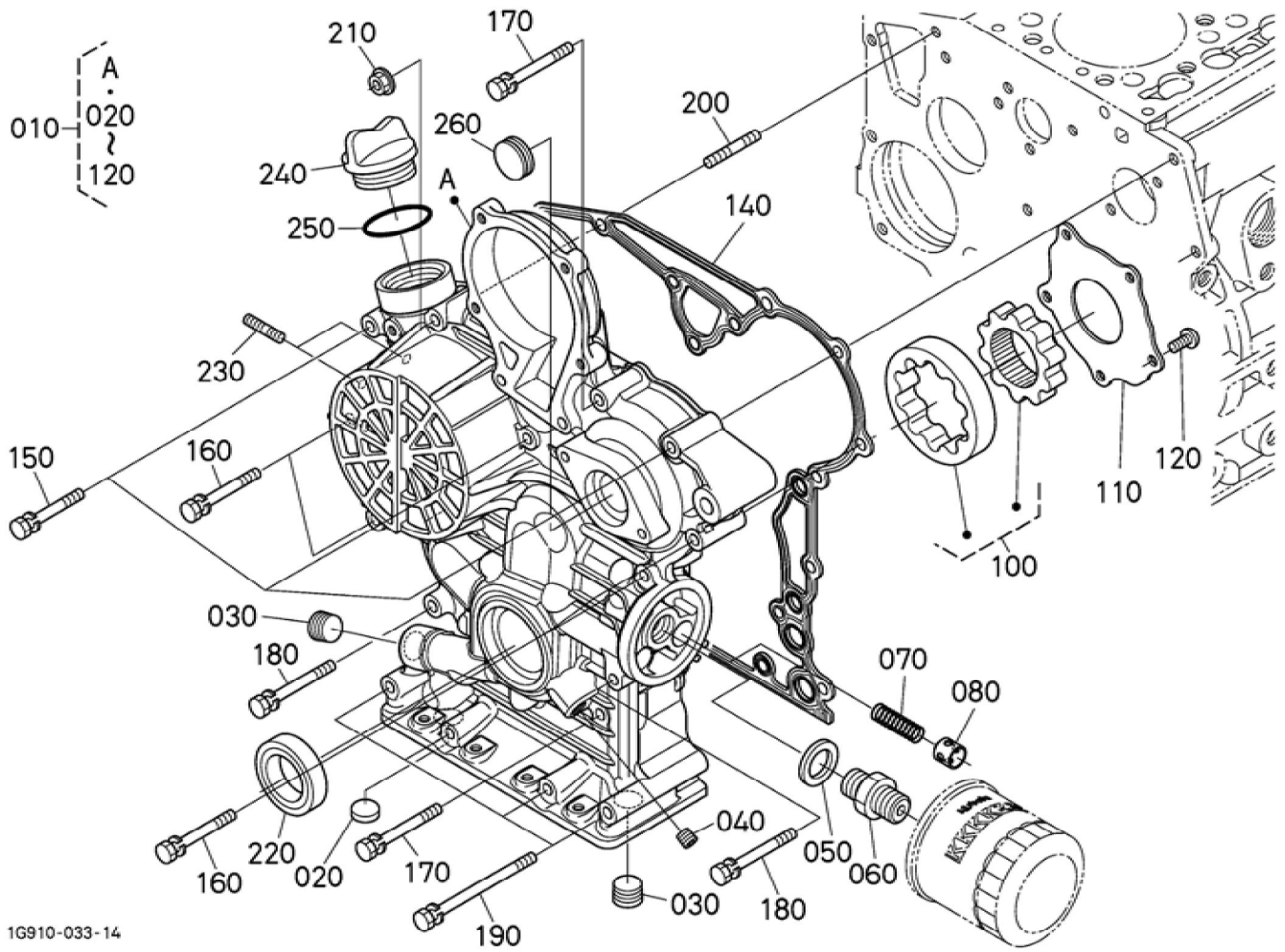
Update Date : 2020/04/27 Print Date : 2022/03/17

No.	Part Number	Part Name (POL)	Part Name (ENG)	QTY	IC	Serial No./PIN	Kg	Remarks
010	1G900-04022	KMP.GETRIEBE GEHAEUSE	COMP.CASE, GEAR	1		<=1CTZ999	2.950	
010	1G900-04024	KMP.GETRIEBE GEHAEUSE	COMP.CASE, GEAR	1	>>	>=1CU0001	2.950	
020	06311-85016	STOEPSSEL ABDICHTUNG	CAP,SEALING	1			0.003	
030	16241-96020	STOPFEN	PLUG	2			0.015	
040	15521-96020	STOPFEN	PLUG	1			0.003	
050	04011-50180	SCHEIBE	WASHER,PLAIN	1			0.012	
060	15241-32290	VERBINDUNG SSTUECK	JOINT,PIPE	1			0.053	
070	16241-36950	FEDER	SPRING	1		<=1CTZ999	0.015	
070	1J050-36950	FEDER	SPRING	1	NI	>=1CU0001	0.004	
080	16241-36930	SITZ,VENTIL	SEAT,VALVE	1		<=1CTZ999	0.032	
080	1J050-36930	UEBERLAUFVENTIL	VALVE (RELIEF)	1		>=1CU0001	0.005	
100	16241-35070	ROTOR KOMP.	ASSY ROTOR,OIL PUMP	1			0.270	
110	16251-35130	DECKEL, OELPUMPE	COVER,OIL PUMP	1			0.090	
120	03017-50620	SCHRAUBE	SCREW,BINDING (PHILLIPS)	5			0.005	
130	05012-00410	ZYLINDERSTIFT	PIN,STRAIGHT	2			0.001	
140	1G700-04132	DICHTUNG	GASKET,GEAR CASE	1			0.015	
150	01023-50645	BOLZEN	BOLT,SEMS	3			0.010	
160	01023-50650	BOLZEN	BOLT,SEMS	4			0.012	
170	01023-50655	BOLZEN	BOLT,SEMS	2			0.012	
180	01023-50670	BOLZEN	BOLT,SEMS	2			0.015	
190	01023-50685	BOLZEN	BOLT,SEMS	4			0.018	
200	16245-91530	STEBBOLZEN	STUD	1			0.010	
210	02751-50060	MUTTER	NUT,FLANGE	1			0.005	
220	16241-04212	OELDICHTUNGSRING	SEAL,OIL	1			0.012	
230	16245-91540	STEBBOLZEN	STUD	2			0.005	

Update Date : 2020/04/27 Print Date : 2022/03/17

No.	Part Number	Part Name (POL)	Part Name (ENG)	QTY	IC	Serial No./PIN	Kg	Remarks
240	E9151-33140	OELEINFUEL LSTOPFEN	PLUG(OIL FILLER)	1			0.017	
250	1J001-96770	O RING	O RING	1			0.001	
260	16264-83342	DECKEL, GETRIEBEGE HAEUSE	COVER,GEAR CASE	1			0.010	

Update Date : 2020/04/27 Print Date : 2022/03/17

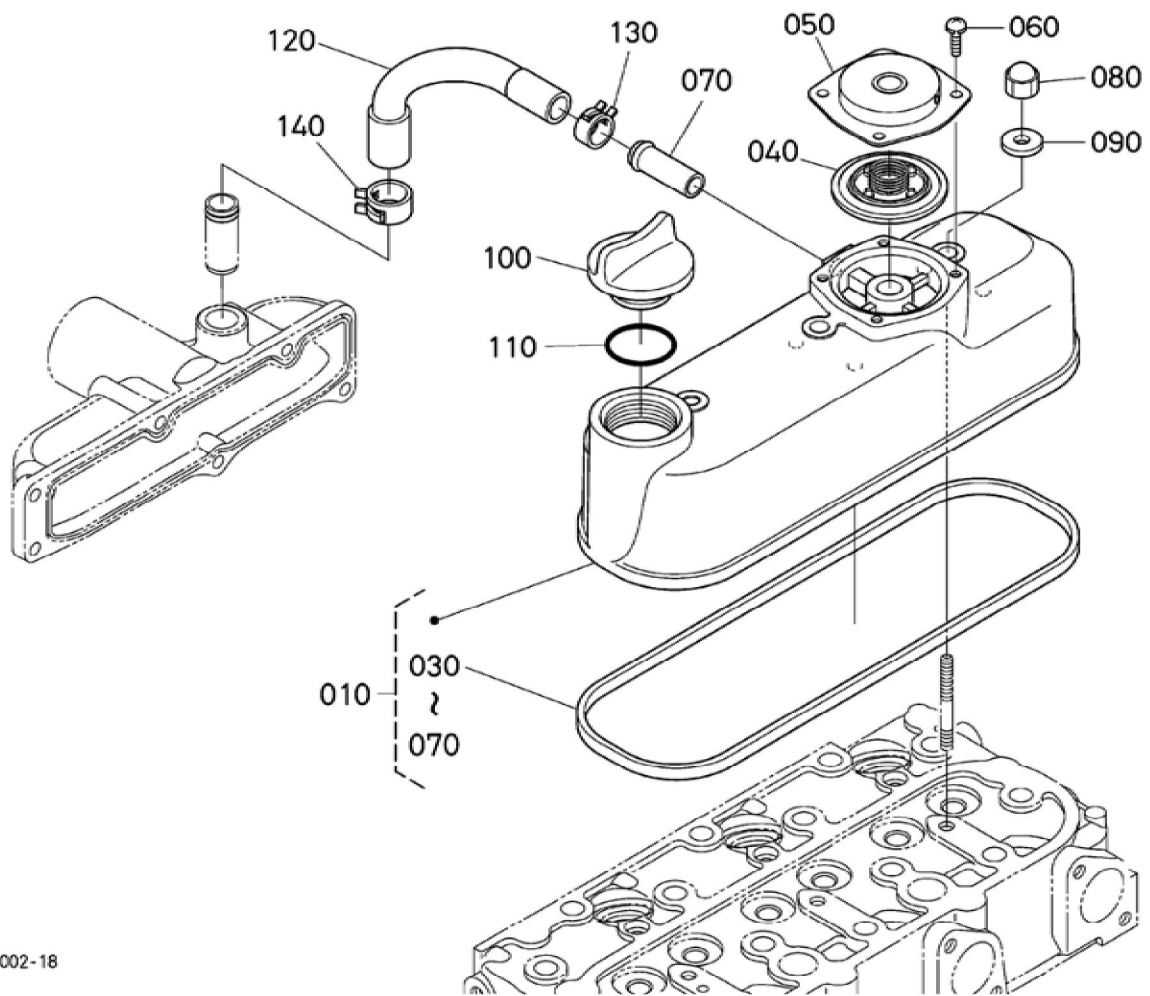


1G910-033-14

Update Date : 2020/04/27 Print Date : 2022/03/17

No.	Part Number	Part Name (POL)	Part Name (ENG)	QTY	IC	Serial No./PIN	Kg	Remarks
010	1G900-04025	KMP.GETRIEBEGEHAEUSE	COMP.CASE, GEAR	1			2.950	
020	06311-85016	STOEPSEL,ABDICHTUNG	CAP,SEALING	1			0.003	
030	16241-96020	STOPFEN	PLUG	2			0.015	
040	15521-96020	STOPFEN	PLUG	1			0.003	
050	04011-50180	SCHEIBE	WASHER,PLAIN	1			0.012	
060	15241-32290	VERBINDUNGSSSTUECK	JOINT,PIPE	1			0.053	
070	1J050-36950	FEDER	SPRING	1			0.004	
080	1J050-36930	UEBERLAUFVENTIL	VALVE (RELIEF)	1			0.005	
100	1J050-35070	ROTOR KOMP.	ROTOR,ASSY (OIL PUMP)	1			0.244	
110	1J050-35132	DECKEL, OELPUMPE	COVER(OIL PUMP)	1			0.085	
120	03017-50614	SCHRAUBE	SCREW,BINDING(PHILLIPS)	5			0.005	
140	1G700-04132	DICHTUNG	GASKET,GEAR CASE	1			0.015	
150	01023-50645	BOLZEN	BOLT,SEMS	3			0.010	
160	01023-50650	BOLZEN	BOLT,SEMS	4			0.012	
170	01023-50655	BOLZEN	BOLT,SEMS	2			0.012	
180	01023-50670	BOLZEN	BOLT,SEMS	2			0.015	
190	01023-50685	BOLZEN	BOLT,SEMS	4			0.018	
200	16245-91530	STEBBOLZEN	STUD	1			0.010	
210	02751-50060	MUTTER	NUT,FLANGE	1			0.005	
220	16241-04212	OELDICHTUNGSRING	SEAL,OIL	1			0.012	
230	16245-91540	STEBBOLZEN	STUD	2			0.005	
240	E9151-33140	OELINFUELLSTOPFEN	PLUG(OIL FILLER)	1			0.017	
250	1J001-96770	O RING	O RING	1			0.001	
260	16264-83342	DECKEL, GETRIEBEGEHAEUSE	COVER,GEAR CASE	1			0.010	

Update Date : 2020/04/27 Print Date : 2022/03/17





**Download the full PDF manual instantly.**

**Our customer service e-mail:**

**[aservicemanualpdf@yahoo.com](mailto:aservicemanualpdf@yahoo.com)**