

BKIDK0470 >> ME5700DTHC >> MOTOR / ENGINE >> 000100 KURBELGHAUSE / CRANKCASE

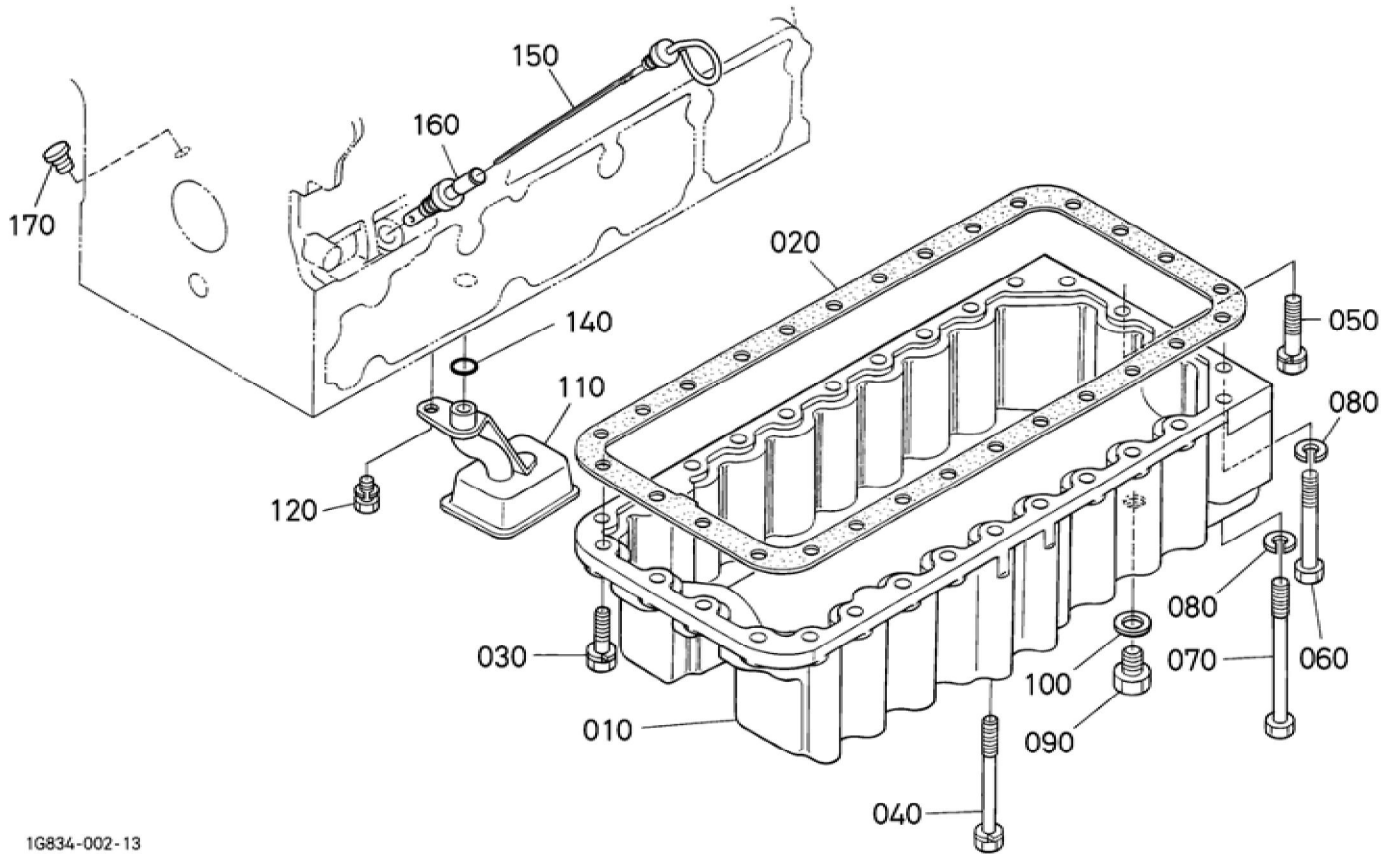
Update Date : 27-04-2020 Print Date : 08-04-2022

No.	Part Number	Part Name (POL)	Part Name (ENG)	QTY	IC	Serial No./PIN	Kg	Remarks
010	16459-01010	KOMP.KURBELGEHAEUSE	CRANKCASE, COMP	1			75.000	
020	17391-96160	STOPFEN	PLUG,EXPANSION	3			0.003	
030	15221-03380	STOPFEN	CAP,SEALING	8			0.017	
040	15221-03390	STOPFEN	CAP,SEALING	1			0.030	
050	15221-03390	STOPFEN	CAP,SEALING	1			0.030	
060	16271-96160	STOPFEN	PLUG,EXPANSION	1			0.025	
070	15521-96020	STOPFEN	PLUG	6			0.003	
080	15521-96030	STOPFEN	PLUG	2			0.007	
090	05012-00408	ZYLINDERSTIFT	PIN,STRAIGHT	2			0.001	
100	05012-00609	ZYLINDERSTIFT	PIN,STRAIGHT	2			0.003	
110	05012-00612	ZYLINDERSTIFT	PIN, STRAIGHT	2			0.003	
120	05012-01018	ZYLINDERSTIFT	PIN,STRAIGHT	1			0.012	
130	15221-33650	ROHRSTIFT	PIN,PIPE	1			0.004	
140	15521-96020	STOPFEN	PLUG	1			0.003	
150	15321-73340	WASSERROHR	PIPE(WATER RETURN)	1			0.016	
160	15221-33700	O RING	O RING	1			0.001	
170	15221-33610	STOPFEN	PLUG	1			0.009	
180	15021-33660	DICHTUNGSPLATTE	PACKING	1			0.001	
190	17331-35012	GRP.OELPUMPE	PUMP,ASSY (OIL)	1		<=4N0340	0.530	
190	17331-35013	GRP.OELPUMPE	PUMP,ASSY (OIL)	1	>>	>=4Q0001	0.530	
200	1A021-35150	DICHTUNGSPLATTE	GASKET,OIL PUMP	1			0.001	
210	01053-50648	BOLZEN	HEX.BOLT	4			0.010	
220	04512-50060	FEDERRING	WASHER,SPRING LOCK	4			0.001	
230	15401-35660	ZAHNRAD	GEAR,OIL PUMP DRIVE	1			0.200	

BKIDK0470 >> ME5700DTHC >> MOTOR / ENGINE >> 000100 KURBELGHAUSE / CRANKCASE

Update Date : 27-04-2020 Print Date : 08-04-2022

No.	Part Number	Part Name (POL)	Part Name (ENG)	QTY	IC	Serial No./PIN	Kg	Remarks
240	05712-00410	KEIL	KEY,FEATHER	1			0.001	
250	15221-35682	MUTTER	NUT	1			0.014	
260	15602-33110	EINFUELLFLANSCH	FLANGE,OIL FILLER	1			0.100	
270	15625-32890	DICHTUNGSPLATTE	GASKET	1			0.001	
280	01123-50822	BOLZEN	BOLT,SEMS	2			0.012	
290	E9151-33140	OELEINFUELLSTOPFEN	PLUG(OIL FILLER)	1			0.017	
300	04817-50300	O RING	O RING	1			0.001	

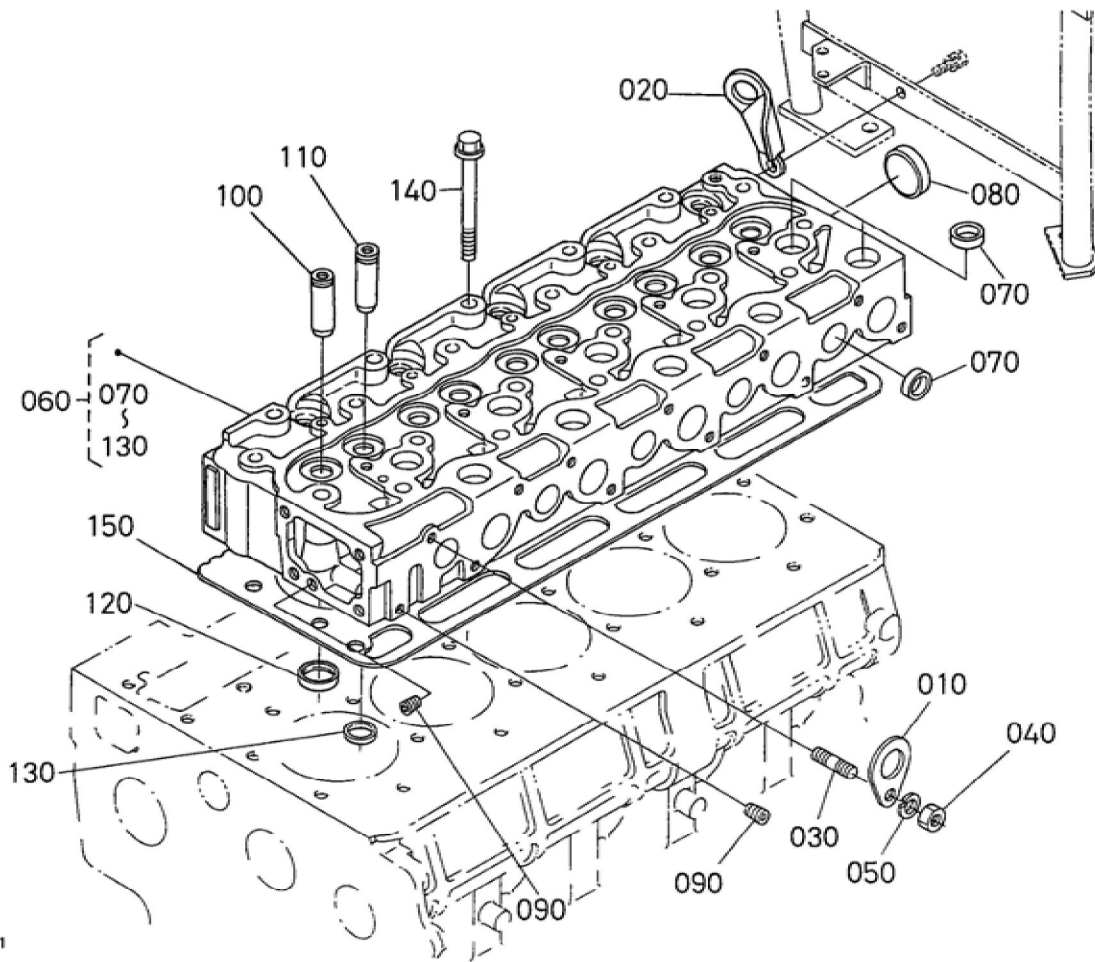


BKIDK0470 >> ME5700DTHC >> MOTOR / ENGINE >> 000200 OL-FANGER / OIL PAN

Update Date : 27-04-2020 Print Date : 08-04-2022

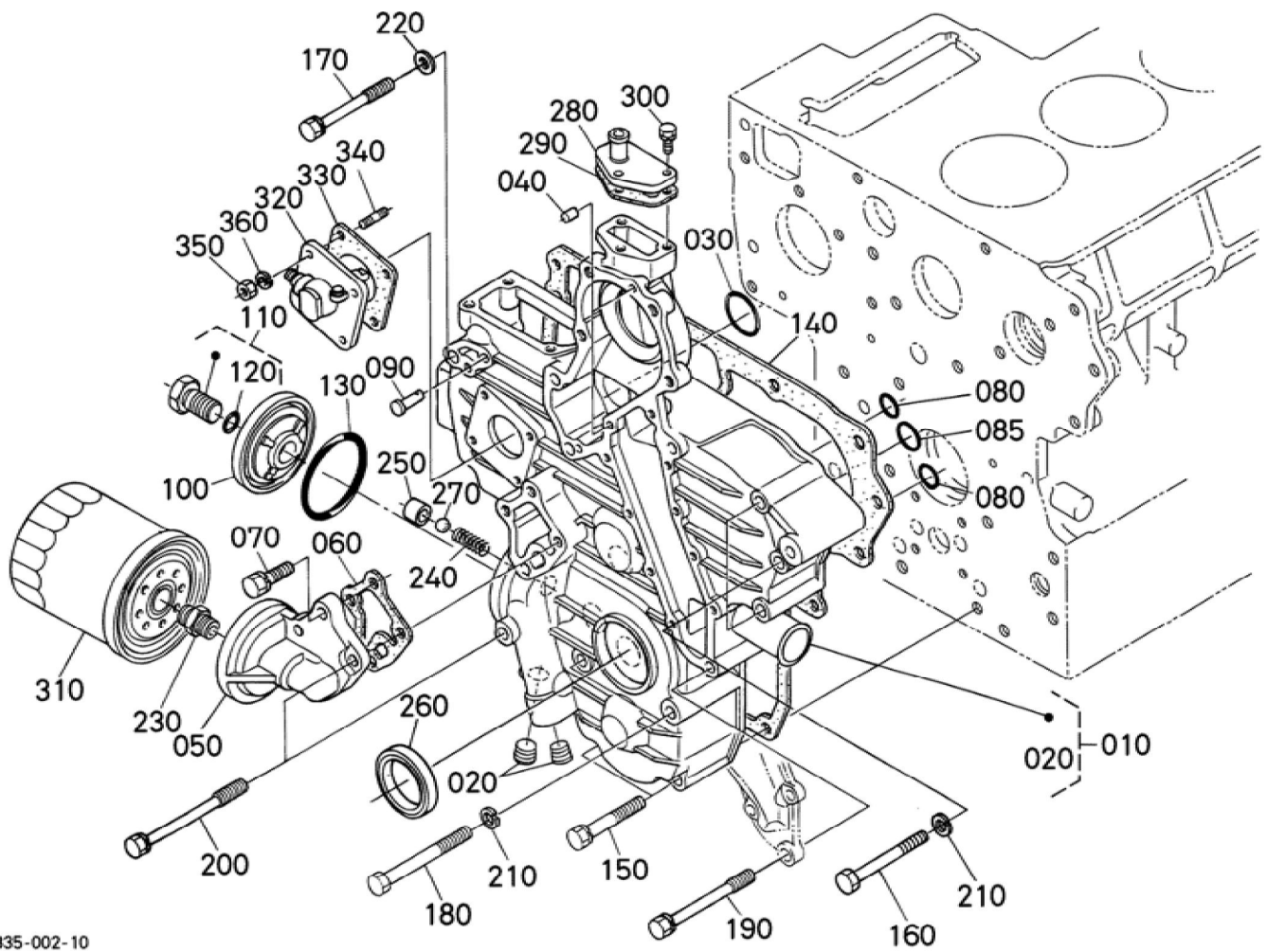
No.	Part Number	Part Name (POL)	Part Name (ENG)	QTY	IC	Serial No./PIN	Kg	Remarks
010	17394-01610	OELWANNE	PAN,OIL	1			17.000	
020	16478-01620	DICHTUNG	GASKET,OIL PAN	1			0.026	
030	01133-51028	BOLZEN	BOLT,SEMS	20			0.027	
040	17377-91010	BOLZEN	BOLT	2			0.080	
050	01133-51040	SCHRAUBE	BOLT,SEMS	2			0.030	
060	01173-51080	BOLZEN	HEX.BOLT	2			0.049	
070	15601-91070	BOLZEN	BOLT	2			0.066	
080	04512-50100	FEDERRING	WASHER,SP RING LOCK	4			0.003	
090	15221-33750	STOPFEN	PLUG	2			0.032	
090	13901-33750	ENTLEERUN GSSTOPFEN	PLUG,DRAIN	2	=		0.025	
090	13901-33750	ENTLEERUN GSSTOPFEN	PLUG,DRAIN	2	=		0.025	
100	6C090-58960	DICHTUNGSP LATTE	GASKET	2			0.005	
110	17391-32110	OELFILTER	FILTER(OIL)	1			0.250	
120	01153-50814	BOLZEN	HEX.BOLT	1		<=4Y0300	0.009	
120	01123-50814	BOLZEN	BOLT,SEMS	1	>>	>=5A0001	0.010	
140	04817-00180	O RING	O RING	1			0.001	
150	16478-36411	OELMESSST AB UND FUEHRUNG	GAUGE,OIL	1		<=4J0372	0.000	
150	16478-36412	OELMESSST AB	GAUGE,OIL	1	>>	>=4L0001	0.030	
160	15736-36420	FUEHRUNG, OELMESSST AB	GUIDE,OIL GAUGE	1			0.030	
170	16484-33640	STOPFEN	PLUG,OIL GAUGE	1			0.002	

Update Date : 27-04-2020 Print Date : 08-04-2022



Update Date : 27-04-2020 Print Date : 08-04-2022

No.	Part Number	Part Name (POL)	Part Name (ENG)	QTY	IC	Serial No./PIN	Kg	Remarks
010	15221-01750	MOTORHAKE N	HOOK,ENGIN E	1			0.040	
020	16415-01752	MOTORHAKE N	HOOK,ENGIN E	1			0.115	
030	15221-91530	STEBBOLZEN	BOLT,STUD	1			0.011	
040	02156-50080	MUTTER	HEX.NUT	1			0.004	
050	04512-50080	FEDERRING	WASHER,SP RING LOCK	1			0.002	
060	16459-03040	KOMP.ZYLIN DERKOPF	COMP.CYLIN DER HEAD	1		<=4N0340	25.400	
060	16459-03044	KOMP.ZYLIN DERKOPF	HEAD,CYL,C OMP	1	>>	>=4Q0001	24.300	
070	15221-03370	STOPFEN	PLUG,CUP TYPE	15			0.010	
080	15221-03490	STOPFEN	CAP,SEALING	1			0.020	
090	15261-96010	STOPFEN	PLUG	2			0.002	
100	17321-13580	EINLASSVEN TILFUEHRUN G	GUIDE,INLET VALVE	5			0.015	
110	1C010-13560	AUSLASSVEN TILFUEHRUN G	GUIDE,EXHA UST VALVE	5			0.025	
110	1C010-13560	AUSLASSVEN TILFUEHRUN G	GUIDE,EXHA UST VALVE	5	=		0.025	
120	16415-13620	VENTILSITZ, EINLASSVEN TIL	SEAT,VALVE (INLET)	5			0.010	
130	16415-13612	VENTILSITZ, AUSLASSVEN TIL	SEAT (EXHAUST VALVE)	5			0.010	
140	19013-03450	ZYLINDERKO PFSCHRAUB E	BOLT,HEAD (CYLINDER)	22			0.077	
150	16484-03310	ZYLINDERKO PFDICHTUNG	GASKET,CYLI NDER HEAD	1			0.140	



BKIDK0470 >> ME5700DTHC >> MOTOR / ENGINE >> 000400 GETRIEBE GEHAEUSE / GEAR CASE

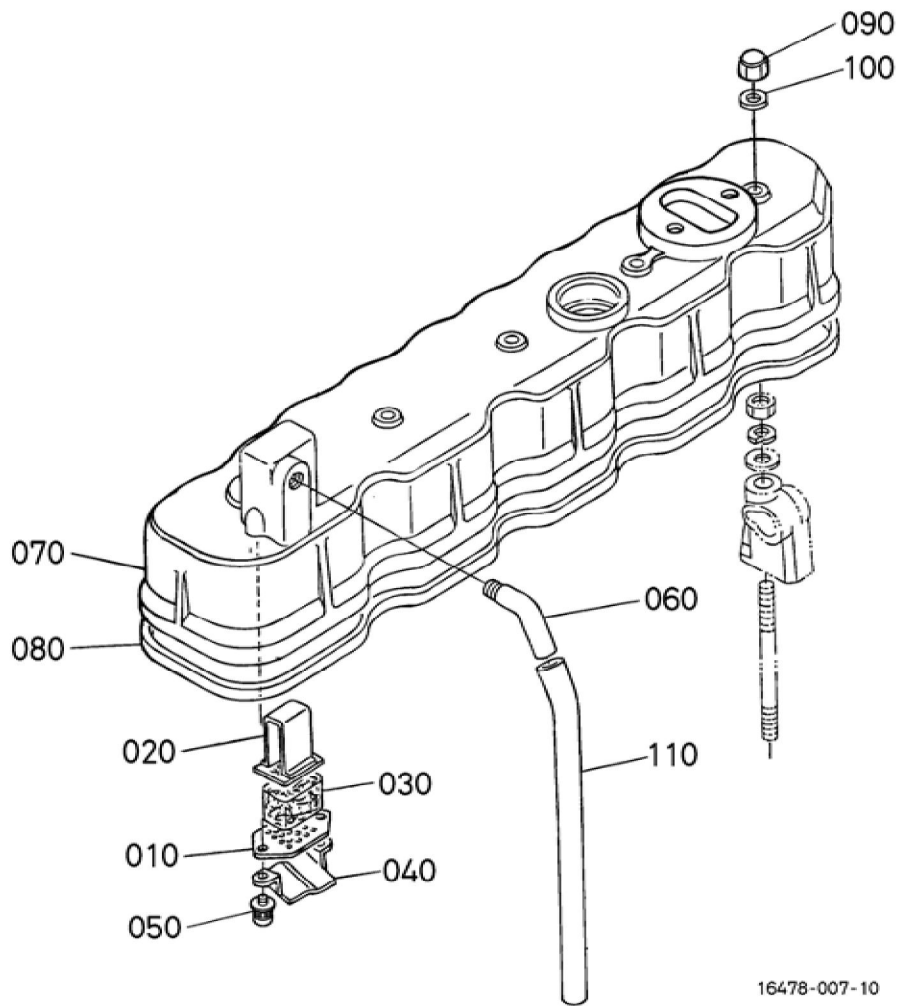
Update Date : 27-04-2020 Print Date : 08-04-2022

No.	Part Number	Part Name (POL)	Part Name (ENG)	QTY	IC	Serial No./PIN	Kg	Remarks
010	17127-04033	KMP.GETRIEBEGEHAEUSE	CASE,GEAR,COMP	1			4.000	
020	16241-96020	STOPFEN	PLUG	2			0.015	
030	04817-00360	O RING	O RING	1			0.001	
040	05012-00612	ZYLINDERSTIFT	PIN,STRAIGHT	2			0.003	
050	17331-32610	OELFILTERHALTER	SUPPORT,OIL FILTER	1			0.275	
060	17326-32620	DICHTUNGSPLATTE	GASKET	1			0.005	
070	01123-50825	BOLZEN	BOLT,SEMS	3			0.013	
080	04817-00150	O RING	O RING	2			0.001	
085	04817-00200	O RING	O RING	1			0.011	
090	16221-56280	STARTFEDERSTIFT	PIN,START SPRING	1			0.005	
100	17331-32880	DECKEL	COVER	1			0.075	
110	17331-32910	KOMP.BOLZEN	BOLT,COMP	1			0.070	
120	04817-00150	O RING	O RING	1			0.001	
130	19202-96830	O RING	O RING	1			0.010	
140	17326-04132	DICHTUNG	GASKET,GEAR CASE	1			0.030	
150	01123-50860	BOLZEN	BOLT,SEMS	3			0.020	
160	01153-50870	BOLZEN	HEX.BOLT	3			0.026	
170	17367-91010	BOLZEN	BOLT	2			0.005	
180	01153-50880	BOLZEN	HEX.BOLT	2			0.030	
190	17367-91020	BOLZEN	BOLT	3			0.035	
200	17367-91030	BOLZEN	BOLT	2			0.038	
210	04512-50080	FEDERRING	WASHER,SPRING LOCK	5			0.002	
220	04012-50080	SCHEIBE	WASHER,PLAIN	1			0.001	
230	15521-32293	VERBINDUNGSSTUECK	JOINT,PIPE	1			0.050	
230	1A021-32290	VERBINDUNGSSTUECK	PIPE(JOINT)	1	=		0.050	
240	17391-36950	FEDER	SPRING	1			0.005	

Update Date : 27-04-2020 Print Date : 08-04-2022

No.	Part Number	Part Name (POL)	Part Name (ENG)	QTY	IC	Serial No./PIN	Kg	Remarks
250	15521-36930	SITZ,VENTIL	SEAT,VALVE	1			0.015	
260	19202-04140	OELDICHTUNGSRING	SEAL,OIL	1			0.015	
270	07715-03213	KUGEL	BALL	1			0.004	
280	15521-73320	FLANSCH	FLANGE,WATER RETURN	1			0.040	
290	1A021-73330	DICHTUNGSPLATTE	GASKET,RETURN FLANGE	1			0.001	
300	01023-50620	BOLZEN	BOLT,SEMS	3			0.006	
310	16414-32430	OELFILTERPATRONE	FILTER,OIL	1			0.450	BESTELLEN SIE BITTE POS.310 NEUE TEILE
310	HH164-32430	OELFILTERPATRONE	FILTER (CARTRIDGE, OIL)	1	>>		0.500	
320	38240-34660	GEHAEUSE, STUNDENZAehlerANTRIEB	ASSY HOUR METER GEAR	1			0.335	
330	15296-88130	DICHTUNG	GASKET,H/METER UNIT	1			0.002	
340	15221-88210	STEBOLZEN	BOLT,STUD	4			0.005	
350	02056-50060	MUTTER	HEX.NUT	4			0.002	
360	04512-50060	FEDERRING	WASHER,SPRING LOCK	4			0.001	

Update Date : 27-04-2020 Print Date : 08-04-2022



16478-007-10



Download the full PDF manual instantly.

Our customer service e-mail:

aservicemanualpdf@yahoo.com