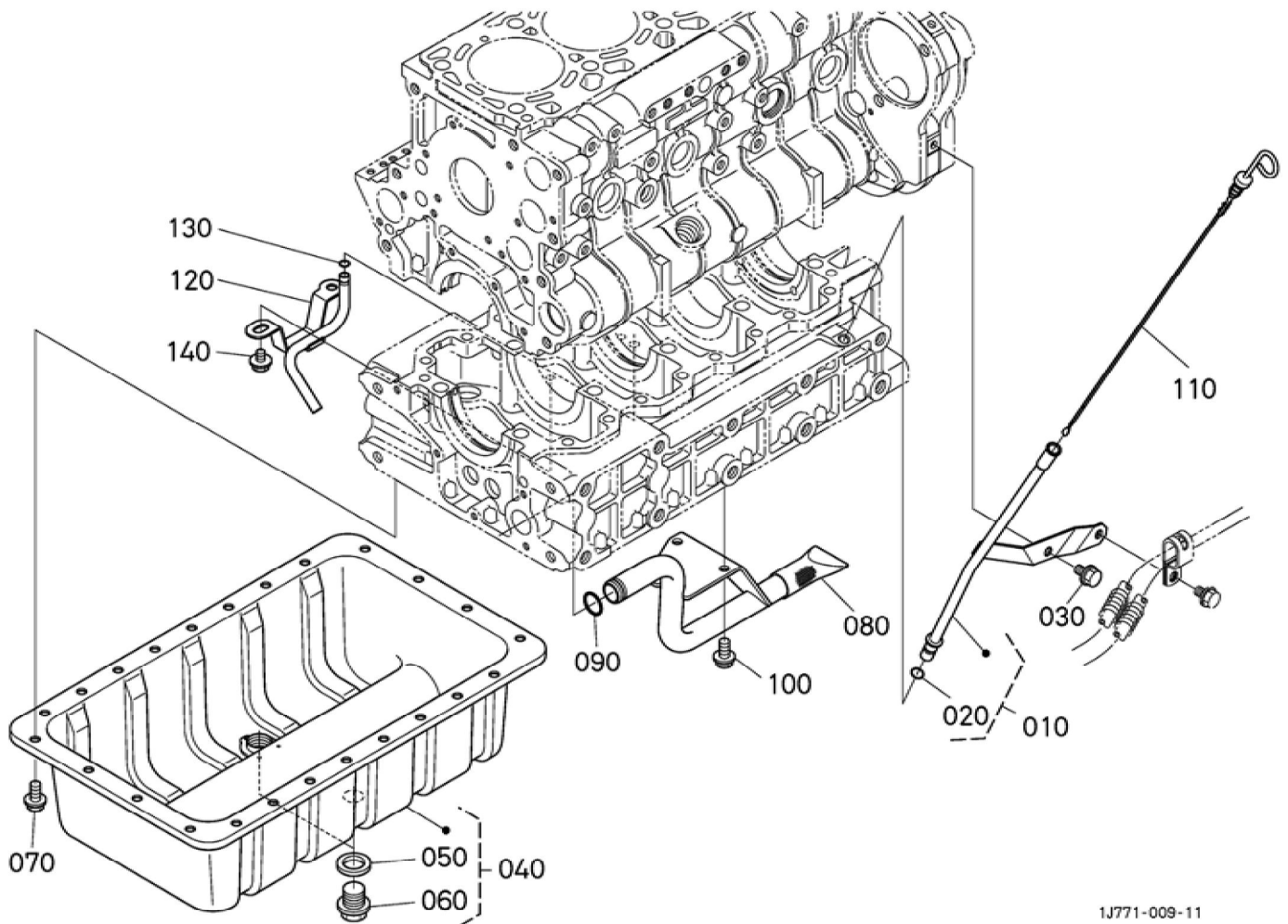


BKIDK5127 >> M7060DTH >> MOTOR / ENGINE >> 300000 KURBELGHAEUSE / CRANKCASE

Update Date : 2019/07/25 Print Date : 2022/04/17

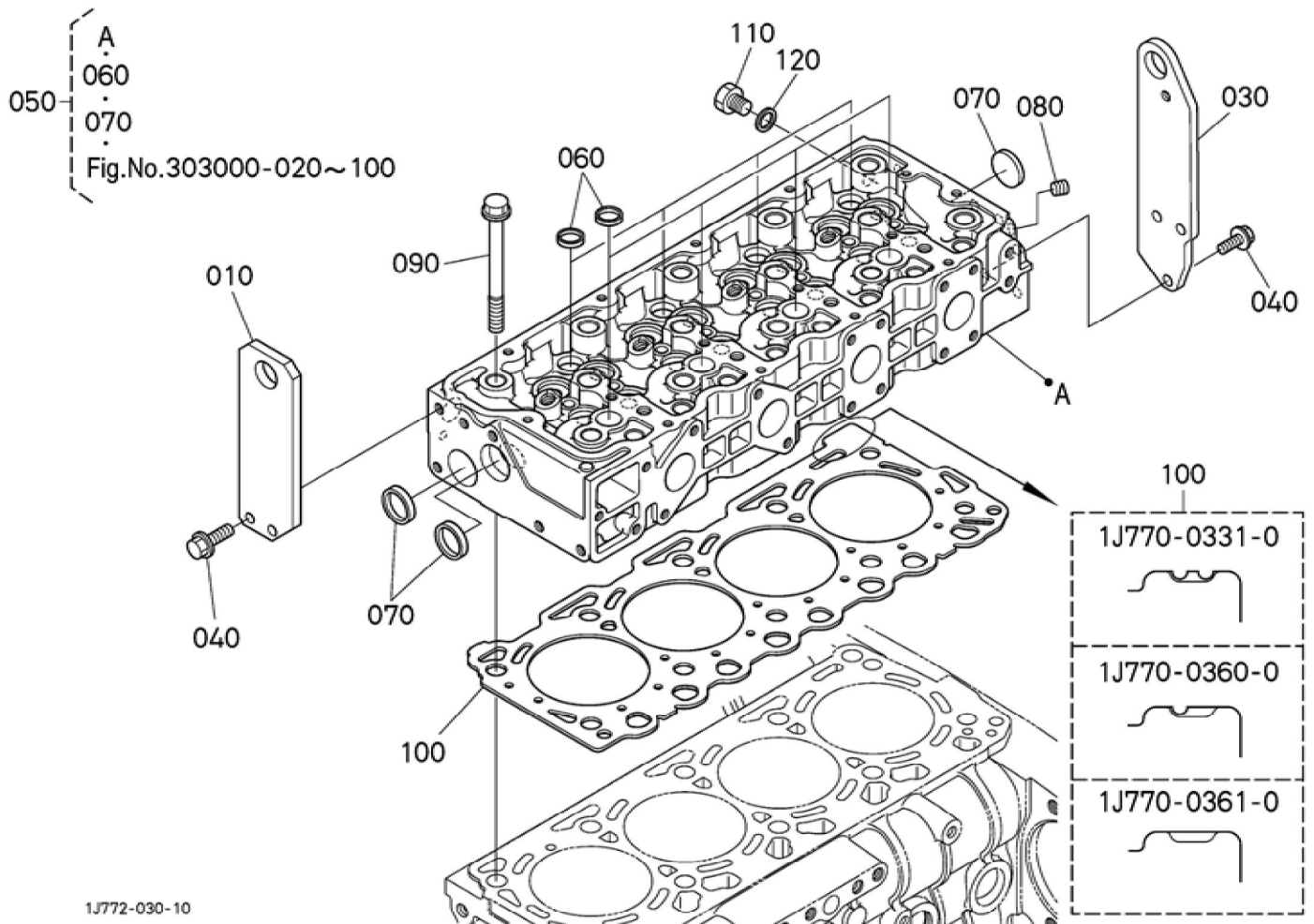
No.	Part Number	Part Name (POL)	Part Name (ENG)	QTY	IC	Serial No./PIN	Kg	Remarks
010	1J771-01020	GRP. KURBELGEH AEUSE	CRANKCASE	1			98.000	
020	1G772-03450	BOLZEN	BOLT	10			0.175	
030	1G772-91022	SCHRAUBE	BOLT,FLANG E	16			0.035	
040	05012-01016	ZYLINDERSTI FT	PIN STRAIGHT	2			0.010	
050	07715-03209	KUGEL	BALL	2			0.002	
060	15321-96260	KAPPE	CAP,SEALING	9			0.014	
070	06311-85016	STOEPSSEL,A BDICHTUNG	CAP,SEALING	3			0.003	
080	16683-96020	STOPFEN	PLUG	1			0.088	
090	16691-96022	STOPFEN	PLUG	1			0.002	
095	16691-96022	STOPFEN	PLUG	1			0.002	AUßER GEBRAUCH
100	1G896-33610	BOLZEN	PLUG	1			0.008	
110	15021-33660	DICHTUNGSP LATTE	PACKING	1			0.001	
120	05012-01016	ZYLINDERSTI FT	PIN STRAIGHT	2			0.010	
130	1G772-94520	ZYLINDERSTI FT	PIN,STRAIGH T	4			0.010	
140	15221-03490	STOPFEN	CAP,SEALING	4			0.020	
150	1A021-96020	STOPFEN	PLUG	1			0.020	
160	1C010-33080	BLINDSTOPF EN	ASSY PLUG,O/FILL ER	1			0.018	
170	E9151-33140	OELEINFUEL LSTOPFEN	PLUG(OIL FILLER)	1			0.017	
180	04817-50300	O RING	O RING	1			0.001	
190	1J415-83150	DECKEL	COVER	1			0.170	
200	1G773-83140	O RING	O RING	1			0.001	
210	01774-51225	SCHRAUBE	BOLT,FLANG E	3			0.040	



BKIDK5127 >> M7060DTH >> MOTOR / ENGINE >> 301000 OELWANNE / OIL PAN

Update Date : 2019/07/25 Print Date : 2022/04/17

No.	Part Number	Part Name (POL)	Part Name (ENG)	QTY	IC	Serial No./PIN	Kg	Remarks
010	1J771-36502	GRP.FUEHRUNG	GUIDE,ASSY (OIL GAUGE)	1			0.165	
020	04814-00090	O RING	O RING	1			0.001	
040	1G772-01660	GRP.OELWANNE	KIT OIL PAN	1			4.000	
050	16265-96670	DICHTUNG	PACKING	2			0.010	
060	15707-33750	ENTLEERUNGSSTOPFEN	PLUG(DRAIN)	2			0.095	
070	01755-50816	SCHRAUBE	BOLT,FLANGE	24			0.013	
080	1G772-32114	OELFILTER	FILTER,OIL	1			0.415	
090	04815-00200	O RING	O RING	1			0.003	
100	01755-50816	SCHRAUBE	BOLT,FLANGE	2			0.013	
110	1J771-36410	OELMESSSTAB	GAUGE,ENG. OIL	1			0.030	
120	1J770-05970	ROHR	PIPE(OIL RETURN,2)	1			0.095	
130	1J770-05980	O RING	O-RING	1			0.001	
140	01754-50812	SCHRAUBE	BOLT,FLANGE	2		<=8FVZ999	0.010	
140	01755-50816	SCHRAUBE	BOLT,FLANGE	2	>>	>=8FW0001	0.013	

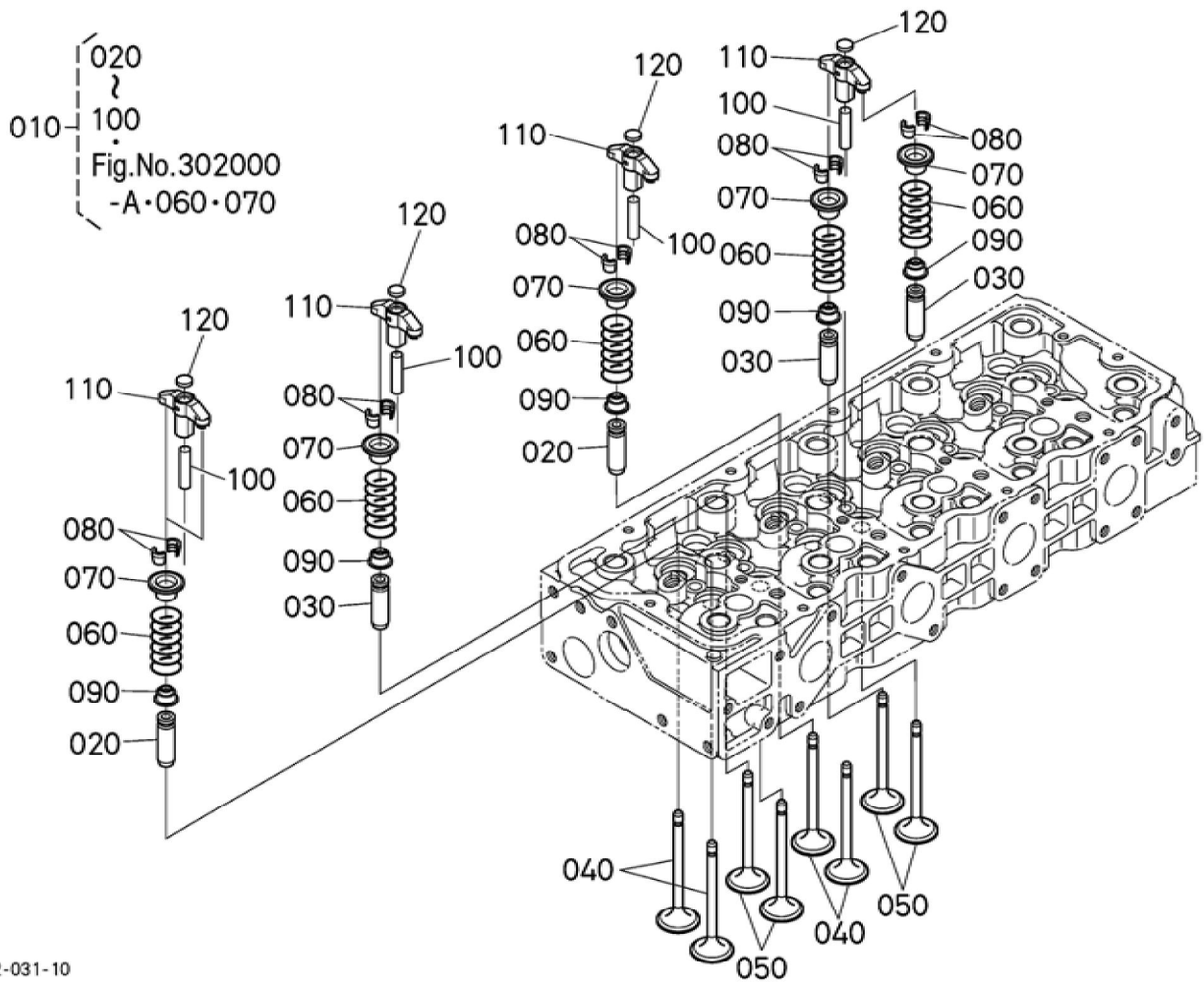


BKIDK5127 >> M7060DTH >> MOTOR / ENGINE >> 302000 ZYLINDERKOPF / CYLINDER HEAD

Update Date : 2019/07/25 Print Date : 2022/04/17

No.	Part Number	Part Name (POL)	Part Name (ENG)	QTY	IC	Serial No./PIN	Kg	Remarks
010	1J770-01740	MOTORAUFH AENGUNG	HOOK (ENGINE)	1			0.640	
030	1J770-01750	MOTORAUFH AENGUNG	HOOK,ENGIN E	1			0.820	
040	01754-50820	SCHRAUBE	BOLT,FLANG E	5			0.015	
050	1J770-03030	ZYLINDERKO PF,KOMP.	HEAD,CYLIN DER,SUB-AS	1			25.450	
060	16851-96270	KAPPE	CAP,SEALING	8			0.005	
070	15321-96260	KAPPE	CAP,SEALING	3			0.014	
080	15521-96020	STOPFEN	PLUG	1			0.003	
090	1G772-03450	BOLZEN	BOLT	10			0.175	
100	1J770-03310	ZYLINDERKO PFDICHTUNG	GASKET (CYL.HEAD)	1			0.185	STD/ 2 KERBEN
100	1J770-03600	ZYLINDERKO PFDICHTUNG	GASKET (CYL.HEAD)	1			0.210	VERWENDUN G / 1 KERBE
100	1J770-03610	ZYLINDERKO PFDICHTUNG	GASKET (CYL.HEAD)	1			0.240	VERWENDUN G / KEINE KERBE
110	15109-33630	ENTLEERUN GSSTOPFEN	PLUG,DRAIN	1			0.025	
120	15109-33660	DICHTUNGSP LATTE	GASKET	1			0.001	

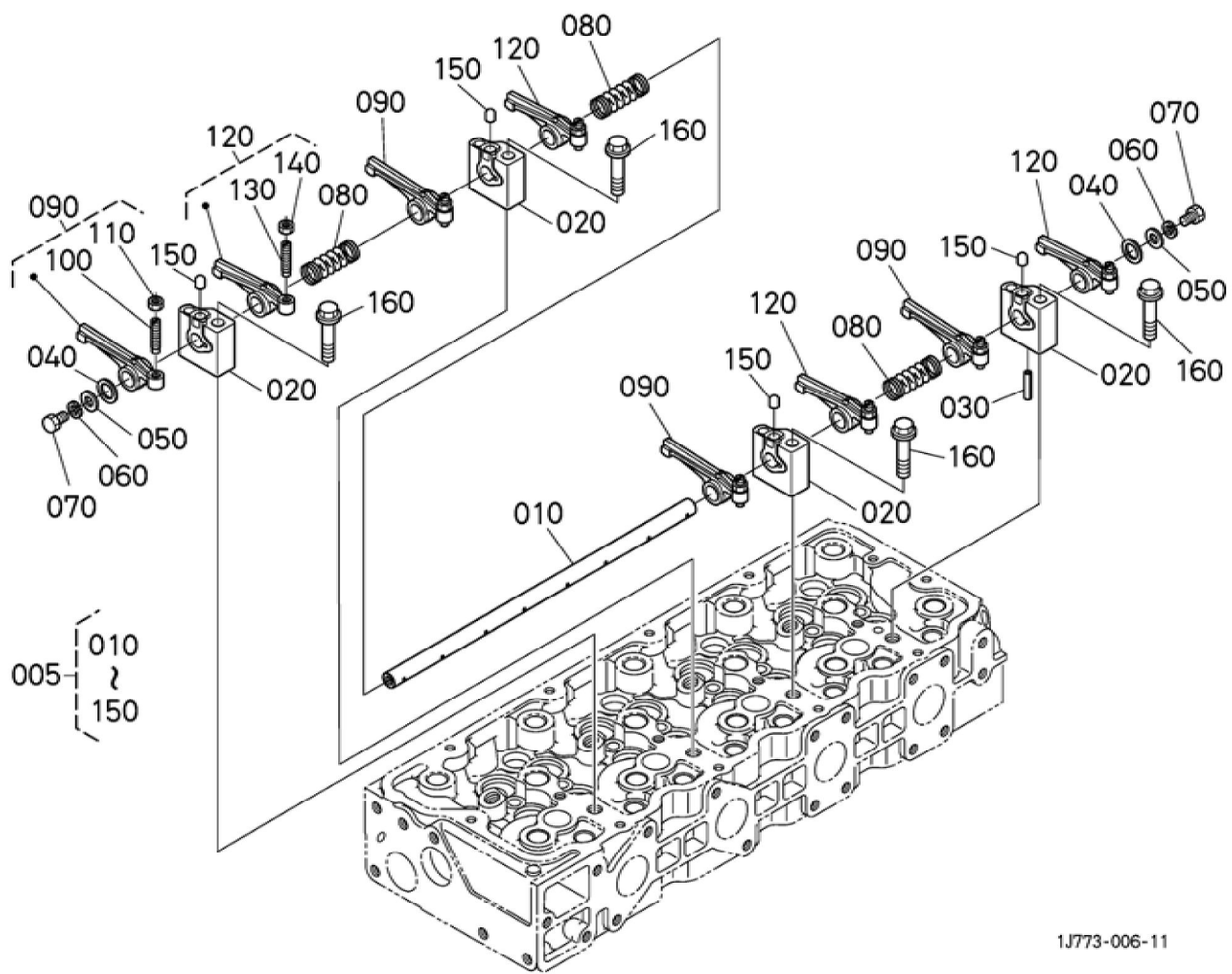
Update Date : 2019/07/25 Print Date : 2022/04/17



Update Date : 2019/07/25 Print Date : 2022/04/17

No.	Part Number	Part Name (POL)	Part Name (ENG)	QTY	IC	Serial No./PIN	Kg	Remarks
010	1J770-03030	ZYLINDERKOPF, KOMP.	HEAD, CYLINDER, SUB-AS	1			25.450	
020	16261-13540	EINLASSVENTILFUEHRUNG	GUIDE, INLET VALVE	8		<=8GXZ999	0.020	
020	1G777-13540	EINLASSVENTILFUHRUNG	GUIDE (INLET VALVE)	8	>>	>=8GY0001	0.020	
030	16261-13560	AUSLASSVENTILFUEHRUNG	GUIDE, EXHAUST VALVE	8		<=8GXZ999	0.019	
030	1G777-13560	AUSLASSVENTILFUHRUNG	GUIDE (EXHAUST VALVE)	8	>>	>=8GY0001	0.020	
040	1G772-13112	EINLASSVENTIL	VALVE, INLET	8			0.055	
050	1G772-13122	AUSLASSVENTIL	VALVE, EXHAUST	8			0.050	
060	1C010-13240	VENTILFEDER	SPRING, VALVE	16			0.020	
070	16261-13330	HALTER, VENTILFEDER	RETAINER, VALVE SP.	16			0.015	
080	15261-13980	KLEMMSCHEIBE	COLLET (VALVE SPRING)	16			0.002	SET
090	1C010-13150	VENTILDICHTUNG	SEAL, VALVE STEM	16			0.002	
100	1C010-13482	VENTILFUEHRUNG	SHAFT, VALVE BURIGE	8			0.020	
110	1G772-13460	HUBARM, VENTIL	ARM, VALVE BURI.	8			0.050	
120	1J700-13492	PUFFER	PAD	8			0.003	

Update Date : 2019/07/25 Print Date : 2022/04/17

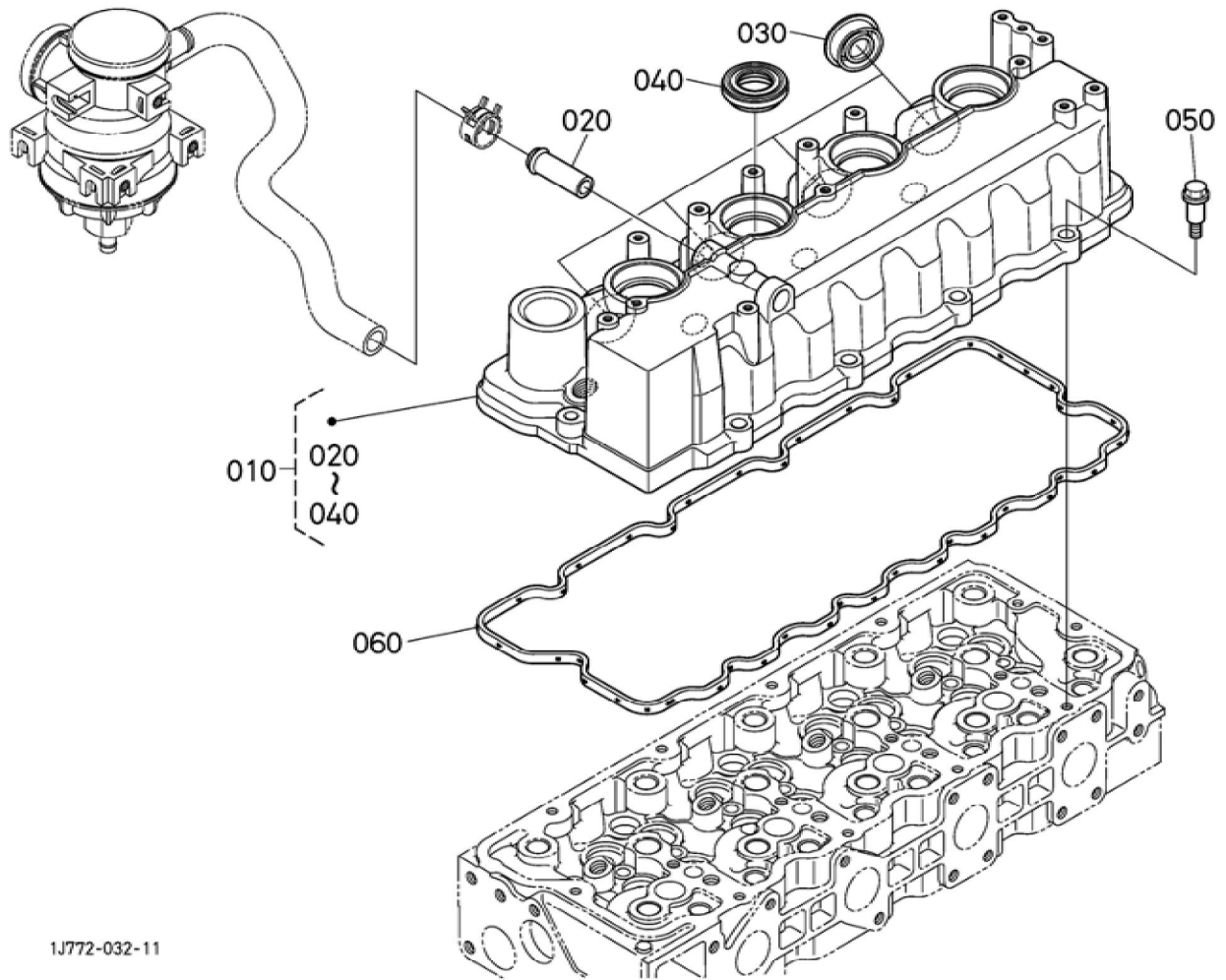


BKIDK5127 >> M7060DTH >> MOTOR / ENGINE >> 304000 KIPPENARMWELLE / ROCKER ARM SHAFT

Update Date : 2019/07/25 Print Date : 2022/04/17

No.	Part Number	Part Name (POL)	Part Name (ENG)	QTY	IC	Serial No./PIN	Kg	Remarks
005	1J770-14100	SCHWINGHEBEL	ARM,ROCKER	1			1.690	
010	1G772-14260	KIPPHEBELWELLE	SHAFT,ROCKER ARM	1			0.420	
020	1J770-14350	KIPPHEBELHALTER	BRACKET (ROCKER ARM)	4			0.085	
030	05411-00525	STIFT	PIN,SPRING	1			0.002	
040	1G772-14430	SCHEIBE	WASHER	2			0.002	
050	04013-50080	SCHEIBE	WASHER,PLAIN	2			0.003	
060	04512-50080	FEDERRING	WASHER,SPRING LOCK	2			0.002	
070	01153-50812	BOLZEN	HEX.BOLT	2			0.008	
080	1G772-14310	FEDER	SPRING	3			0.011	
090	1G772-14020	KIPPHEBEL, EINLASS	ASSY ROCKER ARM,IN.	4			0.110	
100	1G896-14230	STELLSCHRAUBE	SCREW	4			0.010	
110	15021-14240	MUTTER	NUT	4			0.003	
120	1G772-14150	KIPPHEBEL, AUSLASS	ASSY ROCKER ARM,EXH.	4			0.100	
130	1G896-14230	STELLSCHRAUBE	SCREW	4			0.010	
140	15021-14240	MUTTER	NUT	4			0.003	
150	1J770-53530	STIFT	PIN(CLAMP)	4			0.010	
160	01774-51060	SCHRAUBE	BOLT,FLANGE	4			0.040	

Update Date : 2019/07/25 Print Date : 2022/04/17





Download the full PDF manual instantly.

Our customer service e-mail:

aservicemanualpdf@yahoo.com