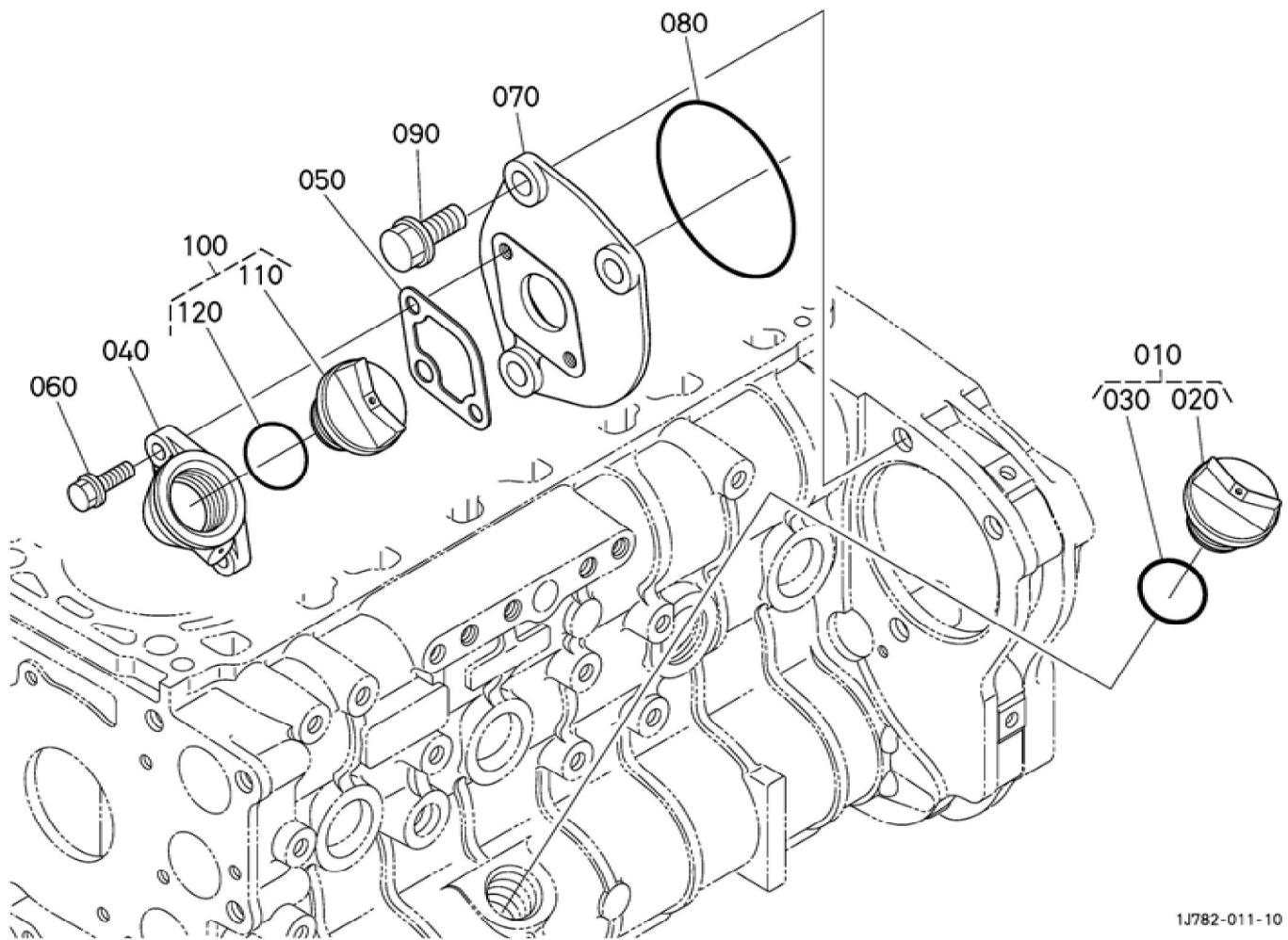


BKIDK5246 >> M4072DTHC(18 SPEED) >> MOTOR / ENGINE >> 300000 KURBELGHAEUSE / CRANKCASE

Update Date : 19-03-2020 Print Date : 04-04-2022

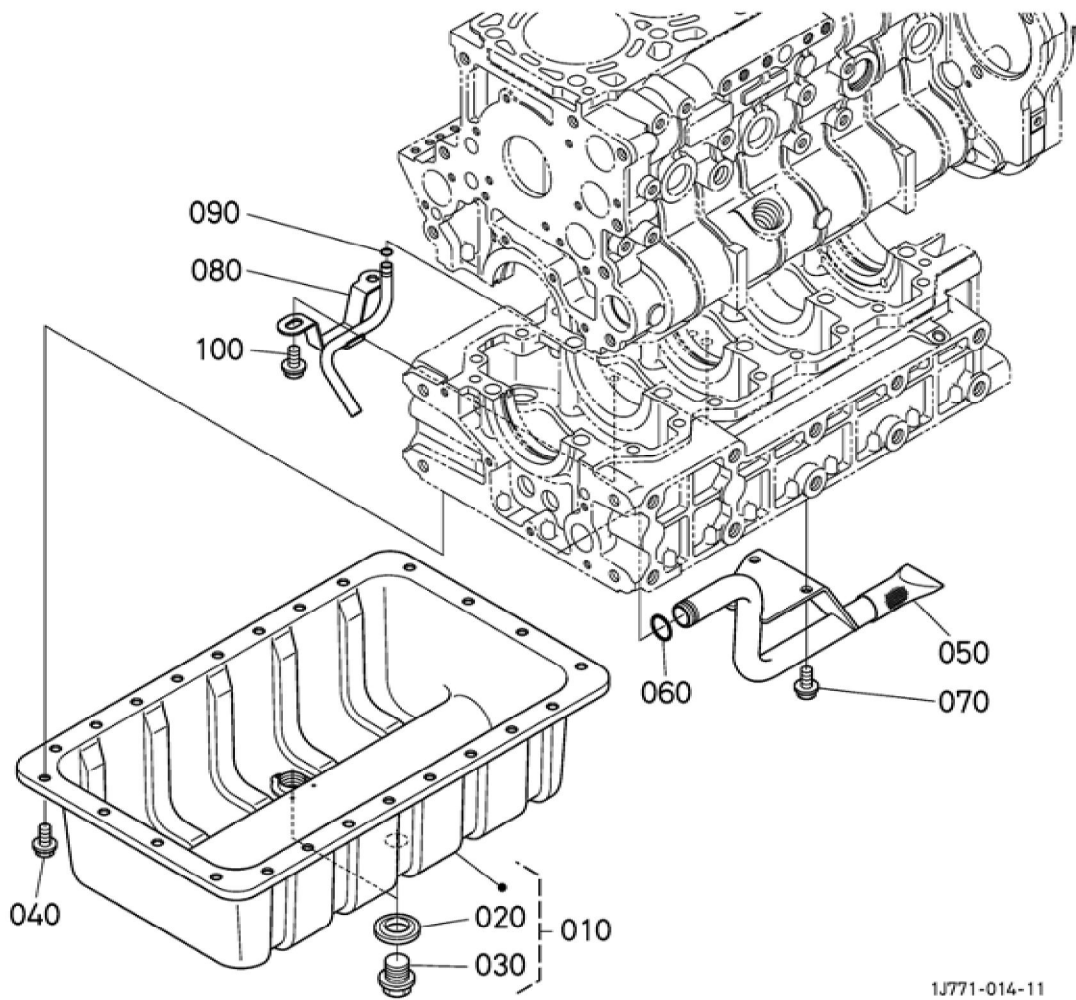
No.	Part Number	Part Name (POL)	Part Name (ENG)	QTY	IC	Serial No./PIN	Kg	Remarks
010	1J771-01020	GRP. KURBELGEH AEUSE	CRANKCASE	1			98.000	
020	1G772-03450	BOLZEN	BOLT	10		<=8KHZ999	0.175	REIHENFOLG E VON REF.No.020 NEUE TEILE.
020	1G772-03453	BOLZEN	BOLT	10	>>	>=8KJ0001	0.175	
030	1G772-91022	SCHRAUBE	BOLT,FLANG E	16			0.035	
040	05012-01016	ZYLINDERSTI FT	PIN STRAIGHT	2			0.010	
050	07715-03209	KUGEL	BALL	2			0.002	
060	15321-96260	KAPPE	CAP,SEALING	9			0.014	
070	06311-85016	STOEPSEL,A BDICHTUNG	CAP,SEALING	3			0.003	
080	16683-96020	STOPFEN	PLUG	1			0.088	
090	16691-96022	STOPFEN	PLUG	1			0.002	
095	16691-96022	STOPFEN	PLUG	1			0.002	AUßER GEBRAUCH
100	1G896-33610	BOLZEN	PLUG	1			0.008	
110	15021-33660	DICHTUNGSP LATTE	PACKING	1			0.001	
120	05012-01016	ZYLINDERSTI FT	PIN STRAIGHT	2			0.010	
130	1G772-94520	ZYLINDERSTI FT	PIN,STRAIGH T	4			0.010	
140	15221-03490	STOPFEN	CAP,SEALING	4			0.020	
150	1A021-96020	STOPFEN	PLUG	1			0.020	
160	3C632-64420	HALTER	STAY (DYNAMO)	1			0.195	
170	01774-51225	SCHRAUBE	BOLT,FLANG E	1			0.040	

Update Date : 19-03-2020 Print Date : 04-04-2022



Update Date : 19-03-2020 Print Date : 04-04-2022

No.	Part Number	Part Name (POL)	Part Name (ENG)	QTY	IC	Serial No./PIN	Kg	Remarks
010	1C010-33080	BLINDSTOPFEN	ASSY PLUG,O/FILLER	1			0.018	
020	E9151-33140	OELEINFUELLSTOPFEN	PLUG(OIL FILLER)	1			0.017	
030	04817-50300	O RING	O RING	1			0.001	
040	15602-33110	EINFUELLFLANSCH	FLANGE,OIL FILLER	1			0.100	
050	15625-32890	DICHTUNGSPLATTE	GASKET	1			0.001	
060	01754-50825	SCHRAUBE	BOLT,FLANGE	2			0.010	
070	1J771-33110	DECKEL	FLANGE(OIL FILLER)	1			0.190	
080	1G773-83140	O RING	O RING	1			0.001	
090	01774-51225	SCHRAUBE	BOLT,FLANGE	3			0.040	
100	1C010-33080	BLINDSTOPFEN	ASSY PLUG,O/FILLER	1			0.018	
110	E9151-33140	OELEINFUELLSTOPFEN	PLUG(OIL FILLER)	1			0.017	
120	04817-50300	O RING	O RING	1			0.001	

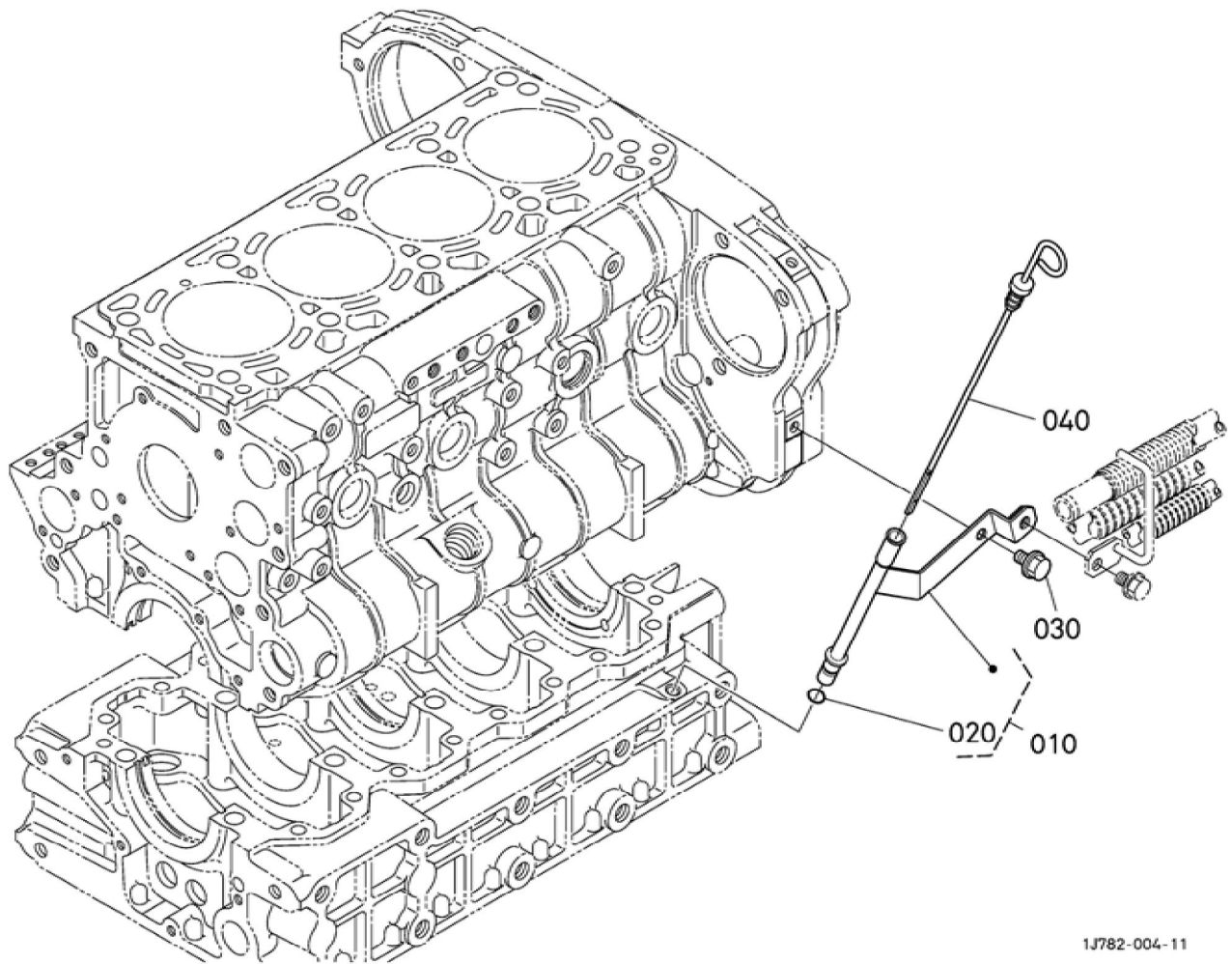


BKIDK5246 >> M4072DTHC(18 SPEED) >> MOTOR / ENGINE >> 301000 OELWANNE / OIL PAN

Update Date : 19-03-2020 Print Date : 04-04-2022

No.	Part Number	Part Name (POL)	Part Name (ENG)	QTY	IC	Serial No./PIN	Kg	Remarks
010	1G772-01660	GRP.OELWANNE	KIT OIL PAN	1			4.000	
020	16265-96670	DICHTUNG	PACKING	2		<=8JVZ999	0.010	
020	04717-02200	GUMMIUNTERLAGE	WASHER,SEAL	2	>>	>=8JW0001	0.006	
030	15707-33750	ENTLEERUNGSSTOPFEN	PLUG(DRAIN)	2			0.095	
040	01755-50816	SCHRAUBE	BOLT,FLANGE	24			0.013	
050	1G772-32114	OELFILTER	FILTER,OIL	1			0.415	
060	04815-00200	O RING	O RING	1			0.003	
070	01755-50816	SCHRAUBE	BOLT,FLANGE	2			0.013	
080	1J770-05970	ROHR	PIPE(OIL RETURN,2)	1			0.095	
090	1J770-05980	O RING	O-RING	1			0.001	
100	01755-50816	SCHRAUBE	BOLT,FLANGE	2			0.013	

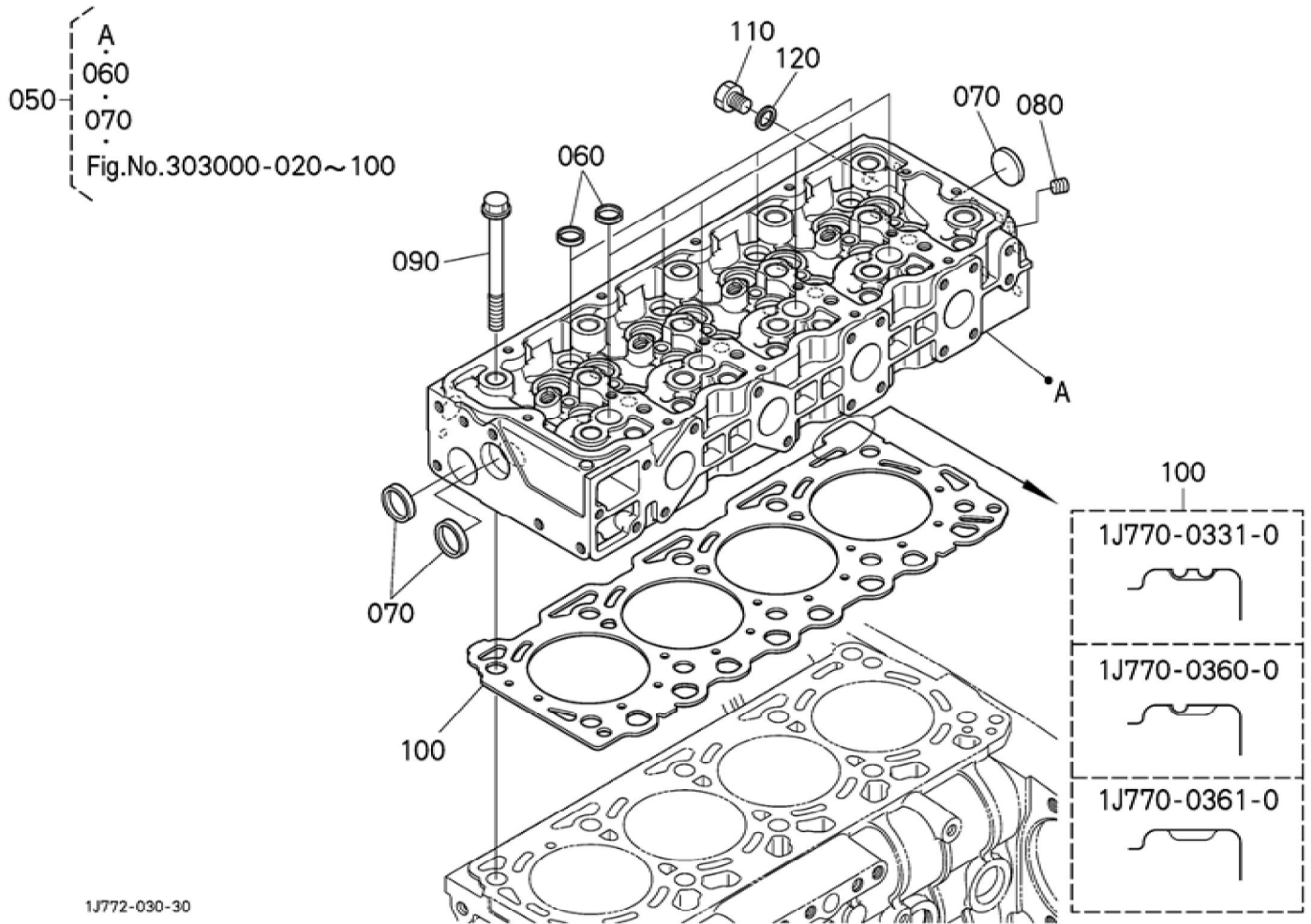
Update Date : 19-03-2020 Print Date : 04-04-2022



Update Date : 19-03-2020 Print Date : 04-04-2022

No.	Part Number	Part Name (POL)	Part Name (ENG)	QTY	IC	Serial No./PIN	Kg	Remarks
010	1G775-36502	FUEHRUNG,K OMP.	GUIDE,ASSY (OIL GAUGE)	1		<=50564	0.120	
010	1G775-36503	FUEHRUNG,K OMP.	GUIDE,ASSY (OIL GAUGE)	1	>>	>=50565	0.120	
020	04814-00090	O RING	O RING	1			0.001	
030	01754-50812	SCHRAUBE	BOLT,FLANG E	1			0.008	
040	1G775-36410	OELMESSST AB	GAUGE,ENG. OIL	1			0.040	

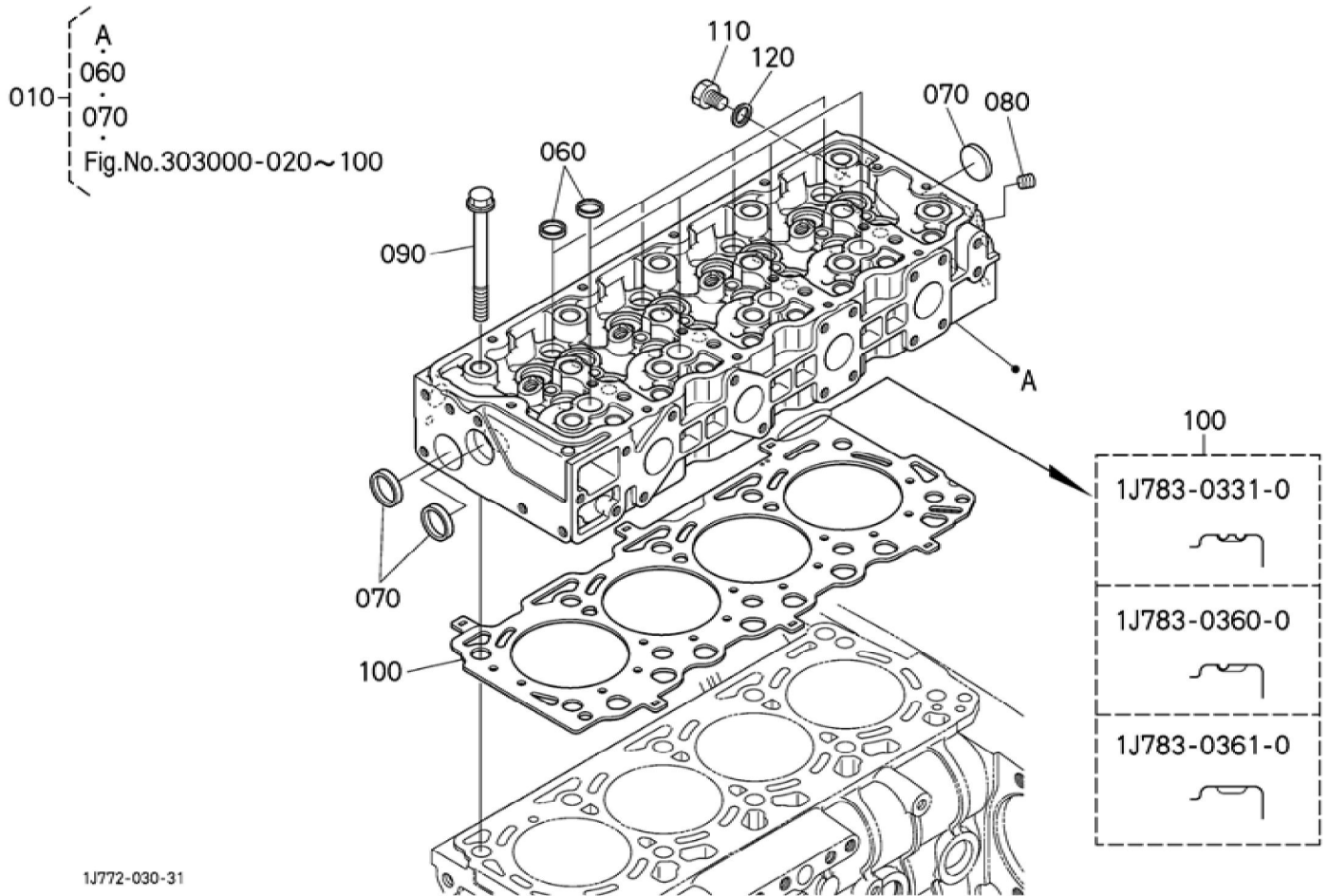
Update Date : 19-03-2020 Print Date : 04-04-2022



Update Date : 19-03-2020 Print Date : 04-04-2022

No.	Part Number	Part Name (POL)	Part Name (ENG)	QTY	IC	Serial No./PIN	Kg	Remarks
050	1J770-03034	ZYLINDERKOPF,KOMP.	HEAD,CYLINDER,SUB-ASSY	1		<=8JPZ999	25.450	
050	1J770-03035	ZYLINDERKOPF,KOMP.	HEAD,CYLINDER,SUB-ASSY	1	>>	>=8JQ0001	25.450	
050	1J775-03030	ZYLINDERKOPF,KOMP.	HEAD,CYLINDER,SUB-ASSY	1	>>	>=8JU0001	25.450	
060	16851-96270	KAPPE	CAP,SEALING	8			0.005	
070	15321-96260	KAPPE	CAP,SEALING	3			0.014	
080	15521-96020	STOPFEN	PLUG	1			0.003	
090	1G772-03450	BOLZEN	BOLT	10		<=8KHZ999	0.175	BESTELLEN SIE BITTE POS.090 NEUE TEILE
090	1G772-03453	BOLZEN	BOLT	10	>>	>=8KJ0001	0.175	
100	1J770-03310	ZYLINDERKOPFDICHTUNG	GASKET (CYL.HEAD)	1			0.185	STD/ 2 KERBEN
100	1J770-03600	ZYLINDERKOPFDICHTUNG	GASKET (CYL.HEAD)	1			0.210	VERWENDUNG / 1 KERBE
100	1J770-03610	ZYLINDERKOPFDICHTUNG	GASKET (CYL.HEAD)	1			0.240	VERWENDUNG / KEINE KERBE
110	15109-33630	ENTLEERUNGSSTOPFEN	PLUG,DRAIN	1			0.025	
120	15109-33660	DICHTUNGSPLATTE	GASKET	1			0.001	

Update Date : 19-03-2020 Print Date : 04-04-2022





Download the full PDF manual instantly.

Our customer service e-mail:

aservicemanualpdf@yahoo.com