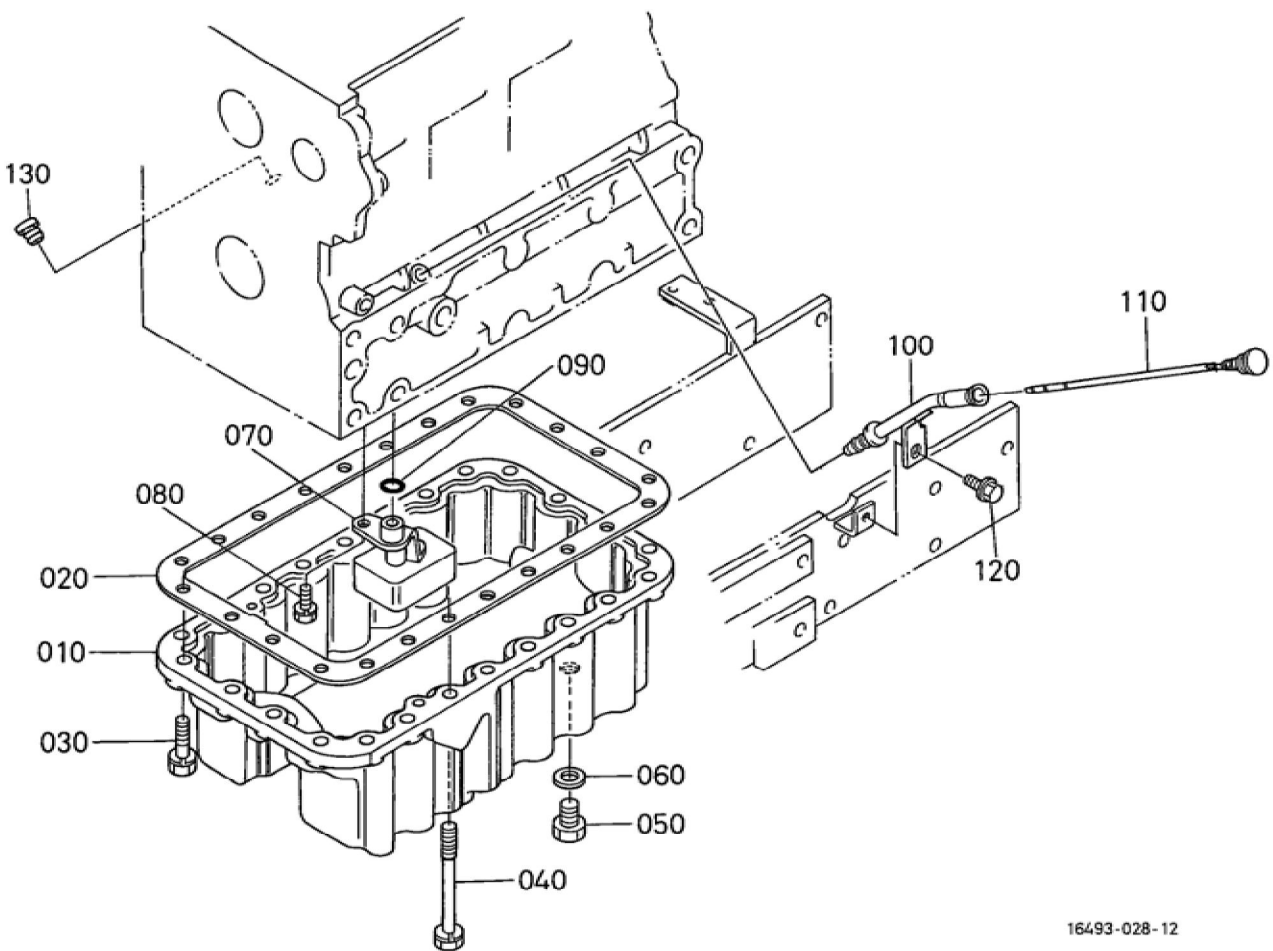


Update Date : 27-03-2020 Print Date : 05-03-2022

No.	Part Number	Part Name (POL)	Part Name (ENG)	QTY	IC	Serial No./PIN	Kg	Remarks
010	16423-01011	KOMP.KURBELGEHAEUSE	COMP.CRANKCASE	1		<=10932	0.000	
010	16423-01012	KOMP.KURBELGEHAEUSE	CRANKCASE, COMP	1	>>	>=10933	54.500	
010	16423-01014	KOMP.KURBELGEHAEUSE	COMP.CRANKCASE	1	>>	>=2A0001	54.500	
020	15521-96020	STOPFEN	PLUG	6			0.003	
030	15521-96030	STOPFEN	PLUG	2			0.007	
040	17391-96160	STOPFEN	PLUG,EXPANSION	3			0.003	
050	06311-75045	STOPFEN	PLUG,EXPANSION	1			0.026	
060	15221-03380	STOPFEN	CAP,SEALING	6			0.017	
070	15221-03390	STOPFEN	CAP,SEALING	2			0.030	
080	05012-00408	ZYLINDERSTIFT	PIN,STRAIGHT	2			0.001	
090	05012-00609	ZYLINDERSTIFT	PIN,STRAIGHT	2			0.003	
100	05012-00612	ZYLINDERSTIFT	PIN, STRAIGHT	2			0.003	
110	05012-01018	ZYLINDERSTIFT	PIN,STRAIGHT	1			0.012	
120	15221-33650	ROHRSTIFT	PIN,PIPE	1			0.004	
130	15321-73340	WASSERROHR	PIPE(WATER RETURN)	1			0.016	
140	15221-33610	STOPFEN	PLUG	1			0.009	
150	15021-33660	DICHTUNGSPLATTE	PACKING	1			0.001	
160	15221-33700	O RING	O RING	1			0.001	
170	15471-35012	GRP.OELPUMPE	ASSY PUMP OIL	1			0.550	
180	15296-35151	DICHTUNGSPLATTE	GASKET,OIL PUMP	1			0.000	
180	1A021-35150	DICHTUNGSPLATTE	GASKET,OIL PUMP	1	=		0.001	
190	01053-50650	BOLZEN	HEX.BOLT	4			0.011	
200	04512-50060	FEDERRING	WASHER,SPRING LOCK	4			0.001	

Update Date : 27-03-2020 Print Date : 05-03-2022

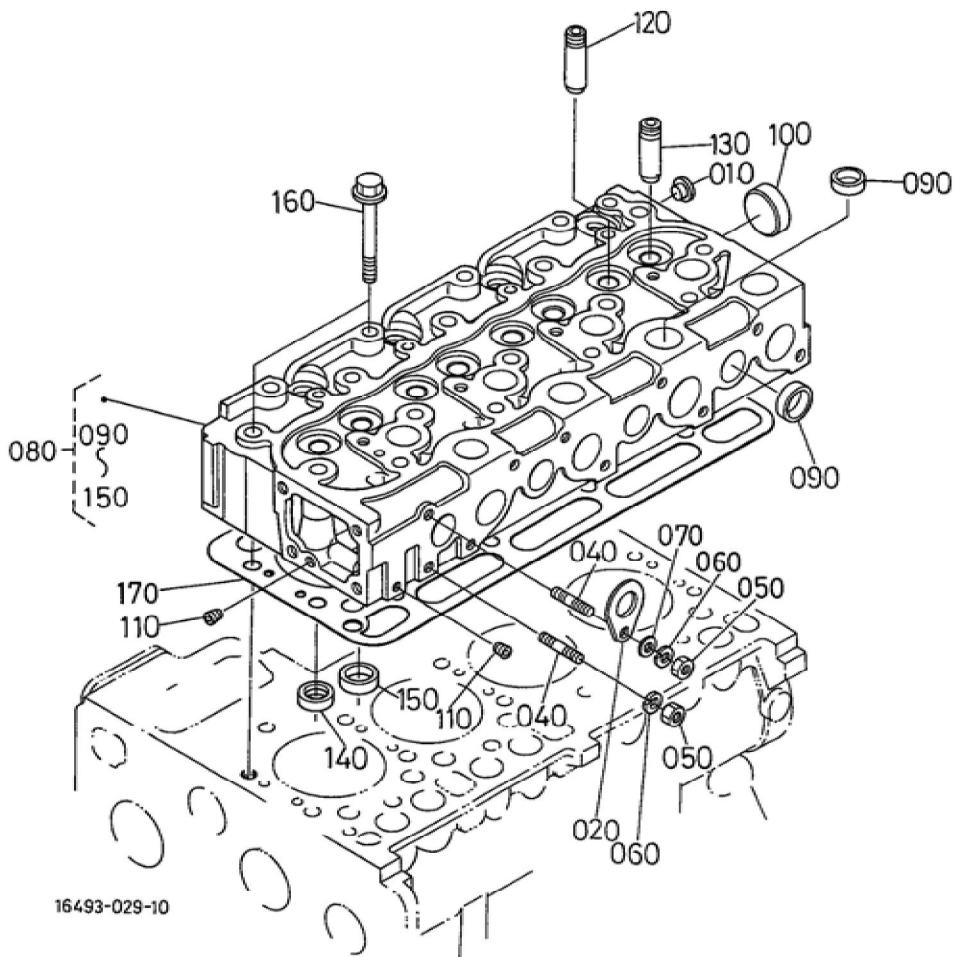
No.	Part Number	Part Name (POL)	Part Name (ENG)	QTY	IC	Serial No./PIN	Kg	Remarks
210	19202-35660	ZAHNRAD	GEAR,OIL PUMP DRIVE	1			0.230	
220	05712-00410	KEIL	KEY,FEATHE R	1			0.001	
230	15221-35682	MUTTER	NUT	1			0.014	



Update Date : 27-03-2020 Print Date : 05-03-2022

No.	Part Number	Part Name (POL)	Part Name (ENG)	QTY	IC	Serial No./PIN	Kg	Remarks
010	17341-01610	OELWANNE	OIL PAN	1			4.100	
020	15815-01620	DICHTUNG	GASKET,OIL PAN	1			0.030	
030	01133-51028	BOLZEN	BOLT,SEMS	22			0.027	
040	17377-91010	BOLZEN	BOLT	2			0.080	
050	15261-33750	STOPFEN	W-PLUG	2		<=11227	0.034	
050	16427-33750	ENTLEERUNGSSTOPFEN	PLUG,DRAIN	2	>>	>=11228	0.030	
060	15109-33660	DICHTUNGSPLATTE	GASKET	2		<=10809	0.001	
060	6C090-58960	DICHTUNGSPLATTE	GASKET	2	>>	>=10810	0.005	
070	15411-32110	OELFILTER	FILTER(OIL)	1			0.240	
080	01123-50814	BOLZEN	BOLT,SEMS	1			0.010	
090	04816-00160	O RING	O RING	1			0.003	
090	04817-00160	O RING	O RING	1	>>		0.001	
100	TA140-36420	FUEHRUNG, OELMESSSTAB	GUIDE,OIL GAUGE	1			0.067	
110	TA140-36413	OELMESSSTAB	GAUGE,OIL	1			0.025	
120	01754-50816	SCHRAUBE	BOLT,FLANGE	1			0.011	
130	1G513-36550	STOPFEN, OELMESSSTAB	PLUG,OIL GAUGE	1		>=2A0001	0.004	

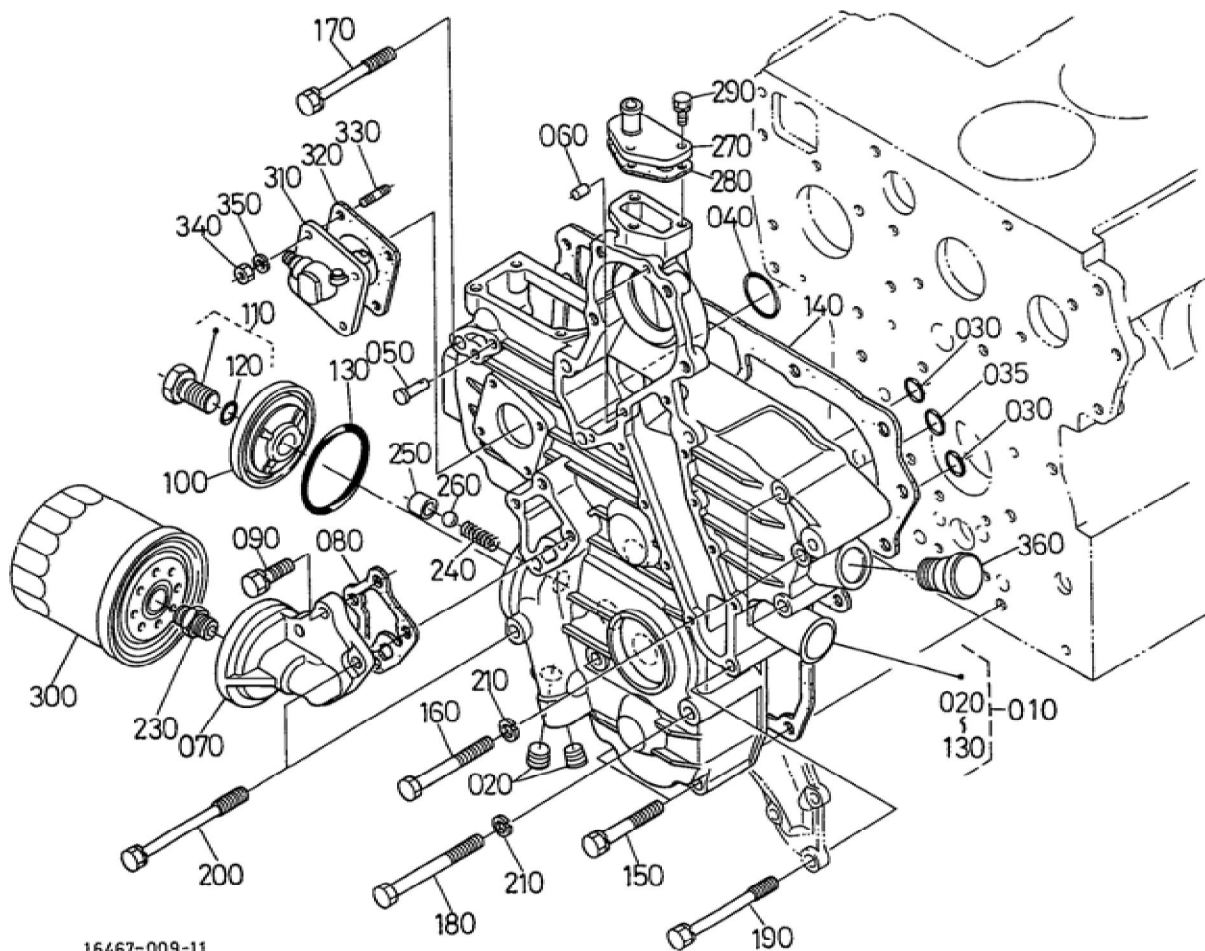
Update Date : 27-03-2020 Print Date : 05-03-2022



Update Date : 27-03-2020 Print Date : 05-03-2022

No.	Part Number	Part Name (POL)	Part Name (ENG)	QTY	IC	Serial No./PIN	Kg	Remarks
010	09980-10075	KAPPE	CAP,PROTECTOR	1			0.001	
020	15221-01750	MOTORHAKE N	HOOK,ENGINE	1			0.040	
040	15471-91530	STEBBOLZEN	BOLT,STUD	2			0.010	
050	02156-50080	MUTTER	HEX.NUT	2			0.004	
060	04512-50080	FEDERRING	WASHER,SPRING LOCK	2			0.002	
070	04012-50080	SCHEIBE	WASHER,PLAIN	1			0.001	
080	19077-03048	KOMP.ZYLINDERKOPF	HEAD,CYLINDER COMP	1			19.560	
090	15221-03370	STOPFEN	PLUG,CUP TYPE	12			0.010	
100	15221-03490	STOPFEN	CAP,SEALING	1			0.020	
110	15261-96010	STOPFEN	PLUG	2			0.002	
130	1C010-13560	AUSLASSVENTILFUEHRUNG	GUIDE,EXHAUST VALVE	4			0.025	
140	16415-13620	VENTILSITZ, EINLASSVENTIL	SEAT,VALVE (INLET)	4			0.010	
150	16415-13612	VENTILSITZ, AUSLASSVENTIL	SEAT (EXHAUST VALVE)	4			0.010	
160	19013-03450	ZYLINDERKOPFSCHRAUBE	BOLT,HEAD (CYLINDER)	18			0.077	
170	19077-03310	ZYLINDERKOPFDICHTUNG	GASKET,CYLINDER HEAD	1			0.130	

Update Date : 27-03-2020 Print Date : 05-03-2022



16467-009-11



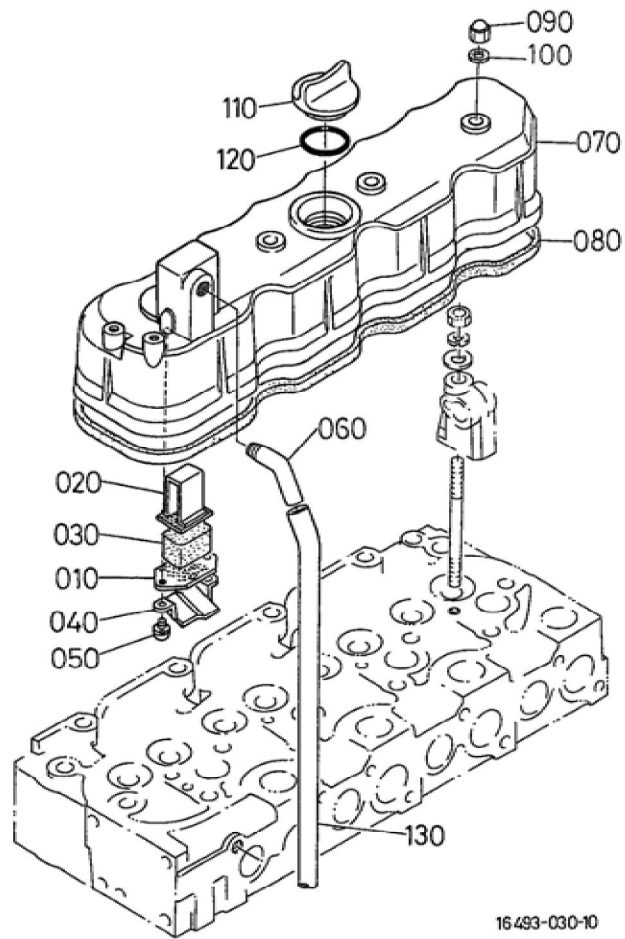
Update Date : 27-03-2020 Print Date : 05-03-2022

No.	Part Number	Part Name (POL)	Part Name (ENG)	QTY	IC	Serial No./PIN	Kg	Remarks
010	16705-04032	GRP.GETRIEBE GEHAEUSE	ASSY CASE,GEAR	1			4.200	
020	16241-96020	STOPFEN	PLUG	2			0.015	
030	04816-00150	O RING	O RING	2			0.003	
030	04817-00150	O RING	O RING	2	>>		0.001	
035	04816-00200	O RING	O RING	1			0.003	
035	04817-00200	O RING	O RING	1	>>		0.011	
040	04816-00360	O RING	O RING	1			0.003	
040	04817-00360	O RING	O RING	1	>>		0.001	
050	15221-56280	STARTFEDER STIFT	PIN,START SPRING	1			0.006	
060	05012-00612	ZYLINDERSTIFT	PIN, STRAIGHT	2			0.003	
070	17331-32610	OELFILTERH ALTER	SUPPORT,OIL FILTER	1			0.275	
080	17326-32620	DICHTUNGSP LATTE	GASKET	1			0.005	
090	01123-50825	BOLZEN	BOLT,SEMS	3			0.013	
100	17331-32880	DECKEL	COVER	1			0.075	
110	17331-32910	KOMP.BOLZEN	BOLT,COMP	1			0.070	
120	04816-00150	O RING	O RING	1	>>		0.003	
130	19202-96830	O RING	O RING	1			0.010	
140	17326-04132	DICHTUNG	GASKET,GEAR CASE	1			0.030	
150	01123-50860	BOLZEN	BOLT,SEMS	3			0.020	
160	01153-50870	BOLZEN	HEX.BOLT	3			0.026	
170	17367-91010	BOLZEN	BOLT	2			0.005	
180	01153-50880	BOLZEN	HEX.BOLT	2			0.030	
190	17367-91020	BOLZEN	BOLT	3			0.035	
200	17367-91030	BOLZEN	BOLT	2			0.038	
230	15521-32290	VERBINDUNG SSTUECK	JOINT,PIPE	1		<=11388	0.050	
230	1A021-32290	VERBINDUNG SSTUECK	PIPE(JOINT)	1	>>	>=11389	0.050	
240	15241-36950	FEDER	SPRING	1			0.004	
250	15521-36930	SITZ,VENTIL	SEAT,VALVE	1			0.015	

Update Date : 27-03-2020 Print Date : 05-03-2022

No.	Part Number	Part Name (POL)	Part Name (ENG)	QTY	IC	Serial No./PIN	Kg	Remarks
260	07715-03213	KUGEL	BALL	1			0.004	
270	15521-73320	FLANSCH	FLANGE,WATER RETURN	1			0.040	
280	15766-73331	DICHTUNGSP LATTE	GASKET,RETURN FLANGE	1			0.000	
280	1A021-73330	DICHTUNGSP LATTE	GASKET,RETURN FLANGE	1	=		0.001	
290	01023-50620	BOLZEN	BOLT,SEMS	3			0.006	
300	17321-32430	OELFILTERP ATRONE	CARTRIDGE, OIL FILTER	1			0.450	BESTELLEN SIE BITTE POS.300 NEUE TEILE
300	16414-32430	OELFILTERP ATRONE	FILTER,OIL	1	=		0.450	ORDER BY REF.No.300 NEW PART.
300	HH164-32430	OELFILTERP ATRONE	FILTER (CARTRIDGE, OIL)	1	>>		0.500	
310	38240-34660	GEHAEUSE, STUNDENZA EHLERANTRIEB	ASSY HOUR METER GEAR	1			0.335	
320	15296-88130	DICHTUNG	GASKET,H/METER UNIT	1			0.002	
330	15221-88210	STEBBOLZEN	BOLT,STUD	4			0.005	
340	02056-50060	MUTTER	HEX.NUT	4			0.002	
350	04512-50060	FEDERRING	WASHER,SPRING LOCK	4			0.001	
360	15571-33140	OELEINFUELSSTOPFEN	PLUG,OIL FILLER	1		<=11639	0.030	
360	16427-33140	OELEINFUELSSTOPFEN	PLUG,OIL FILLER	1	>>	>=11640	0.025	

Update Date : 27-03-2020 Print Date : 05-03-2022



16493-030-10



**Download the full PDF manual instantly.**

**Our customer service e-mail:**

**[aservicemanualpdf@yahoo.com](mailto:aservicemanualpdf@yahoo.com)**