

## BKIDK0055 &gt;&gt; L4200DT/HST &gt;&gt; MOTOR / ENGINE &gt;&gt; 000100 KURBELGHAEUSE / CRANKCASE

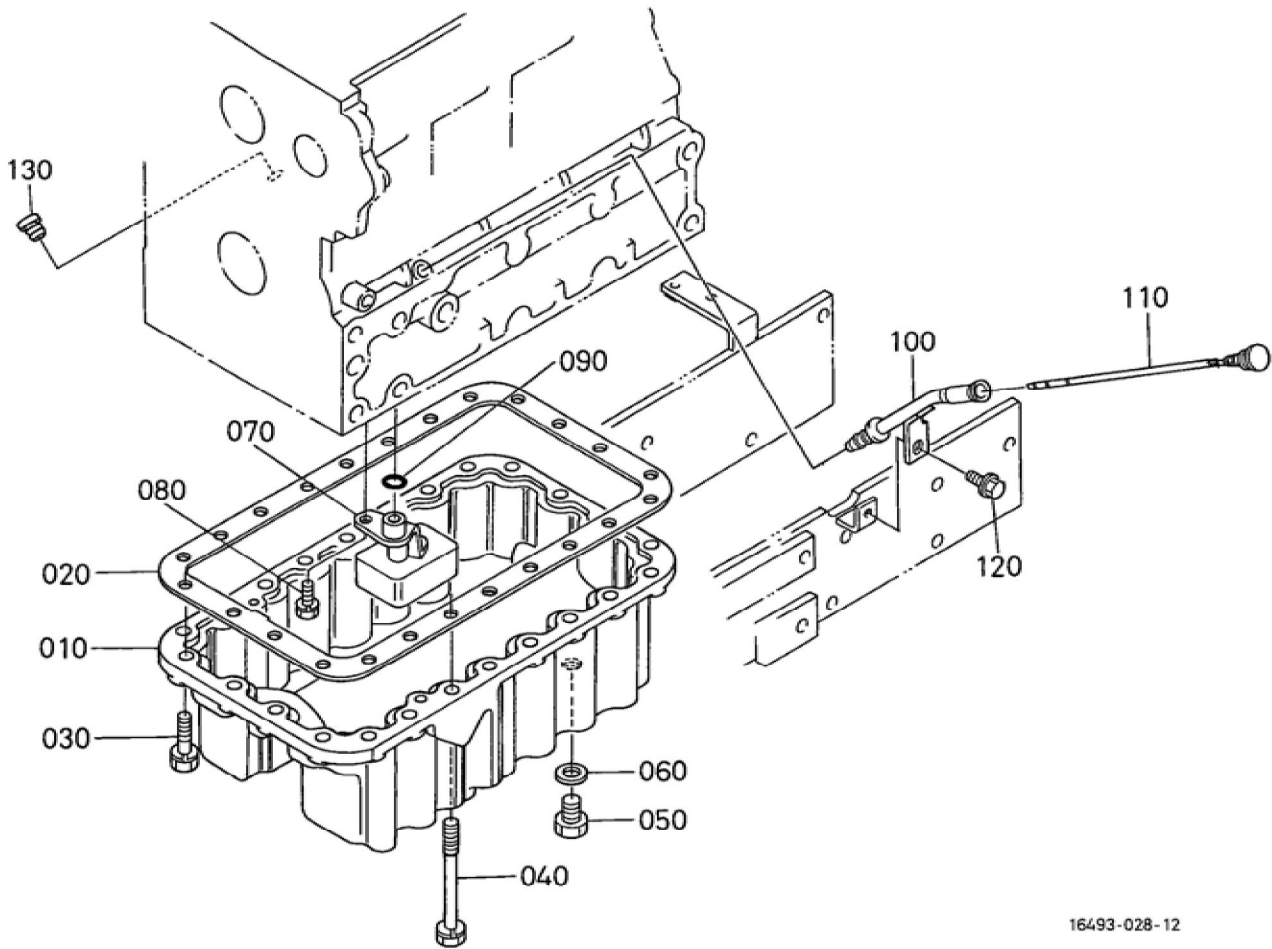
Update Date : 27-03-2020 Print Date : 05-03-2022

No.	Part Number	Part Name (POL)	Part Name (ENG)	QTY	IC	Serial No./PIN	Kg	Remarks
010	16423-01011	KOMP.KURBELGEHAEUSE	COMP.CRANKCASE	1		<=10932	0.000	
010	16423-01012	KOMP.KURBELGEHAEUSE	CRANKCASE, COMP	1	>>	>=10933	54.500	
010	16423-01014	KOMP.KURBELGEHAEUSE	COMP.CRANKCASE	1	>>	>=2A0001	54.500	
020	15521-96020	STOPFEN	PLUG	6			0.003	
030	15521-96030	STOPFEN	PLUG	2			0.007	
040	17391-96160	STOPFEN	PLUG,EXPANSION	3			0.003	
050	06311-75045	STOPFEN	PLUG,EXPANSION	1			0.026	
060	15221-03380	STOPFEN	CAP,SEALING	6			0.017	
070	15221-03390	STOPFEN	CAP,SEALING	2			0.030	
080	05012-00408	ZYLINDERSTIFT	PIN,STRAIGHT	2			0.001	
090	05012-00609	ZYLINDERSTIFT	PIN,STRAIGHT	2			0.003	
100	05012-00612	ZYLINDERSTIFT	PIN, STRAIGHT	2			0.003	
110	05012-01018	ZYLINDERSTIFT	PIN,STRAIGHT	1			0.012	
120	15221-33650	ROHRSTIFT	PIN,PIPE	1			0.004	
130	15321-73340	WASSERROHR	PIPE(WATER RETURN)	1			0.016	
140	15221-33610	STOPFEN	PLUG	1			0.009	
150	15021-33660	DICHTUNGSPLATTE	PACKING	1			0.001	
160	15221-33700	O RING	O RING	1			0.001	
170	15471-35012	GRP.OELPUMPE	ASSY PUMP OIL	1			0.550	
180	15296-35151	DICHTUNGSPLATTE	GASKET,OIL PUMP	1			0.000	
180	1A021-35150	DICHTUNGSPLATTE	GASKET,OIL PUMP	1	=		0.001	
190	01053-50650	BOLZEN	HEX.BOLT	4			0.011	
200	04512-50060	FEDERRING	WASHER,SPRING LOCK	4			0.001	

BKIDK0055 >> L4200DT/HST >> MOTOR / ENGINE >> 000100 KURBELGHAUSE / CRANKCASE

Update Date : 27-03-2020 Print Date : 05-03-2022

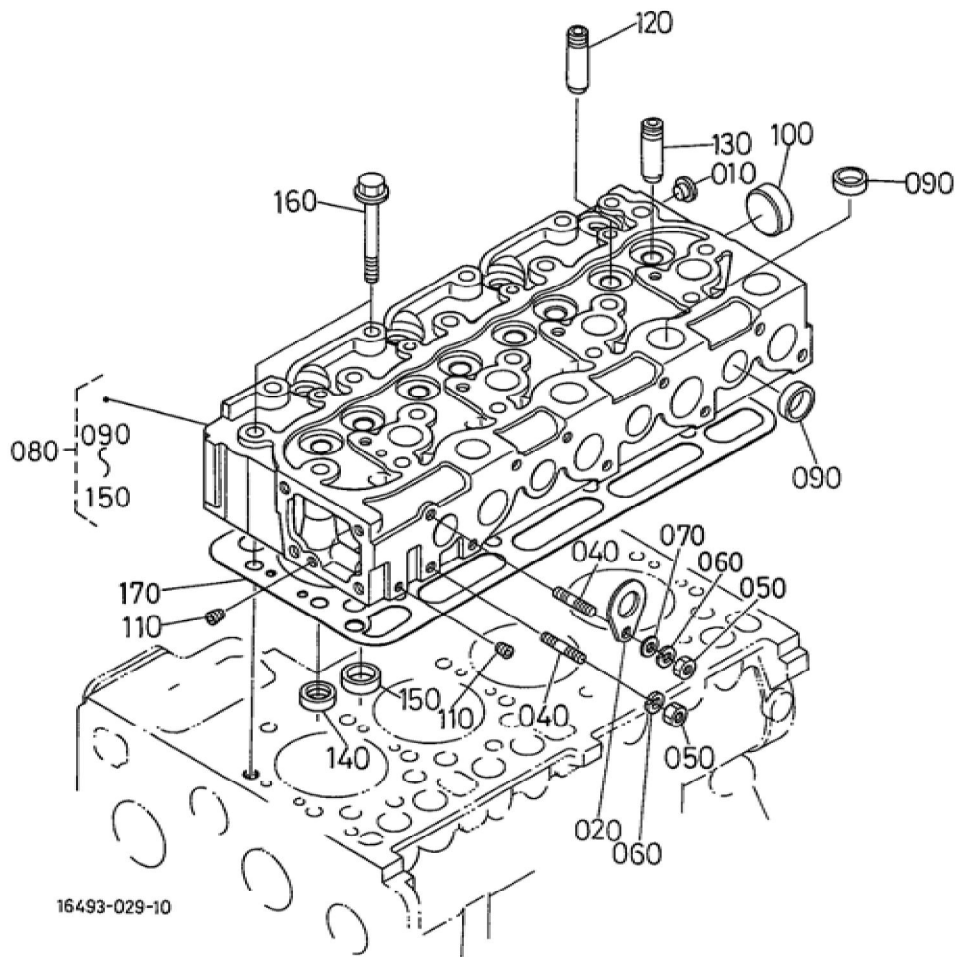
No.	Part Number	Part Name (POL)	Part Name (ENG)	QTY	IC	Serial No./PIN	Kg	Remarks
210	19202-35660	ZAHNRAD	GEAR,OIL PUMP DRIVE	1			0.230	
220	05712-00410	KEIL	KEY,FEATHE R	1			0.001	
230	15221-35682	MUTTER	NUT	1			0.014	



## BKIDK0055 &gt;&gt; L4200DT/HST &gt;&gt; MOTOR / ENGINE &gt;&gt; 000200 OL-FANGER / OIL PAN

Update Date : 27-03-2020 Print Date : 05-03-2022

No.	Part Number	Part Name (POL)	Part Name (ENG)	QTY	IC	Serial No./PIN	Kg	Remarks
010	17341-01610	OELWANNE	OIL PAN	1			4.100	
020	15815-01620	DICHTUNG	GASKET,OIL PAN	1			0.030	
030	01133-51028	BOLZEN	BOLT,SEMS	22			0.027	
040	17377-91010	BOLZEN	BOLT	2			0.080	
050	15261-33750	STOPFEN	W-PLUG	2		<=11227	0.034	
050	16427-33750	ENTLEERUNGSSTOPFEN	PLUG,DRAIN	2	>>	>=11228	0.030	
060	15109-33660	DICHTUNGSPLATTE	GASKET	2		<=10809	0.001	
060	6C090-58960	DICHTUNGSPLATTE	GASKET	2	>>	>=10810	0.005	
070	15411-32110	OELFILTER	FILTER(OIL)	1			0.240	
080	01123-50814	BOLZEN	BOLT,SEMS	1			0.010	
090	04816-00160	O RING	O RING	1			0.003	
090	04817-00160	O RING	O RING	1	>>		0.001	
100	TA140-36420	FUEHRUNG, OELMESSSTAB	GUIDE,OIL GAUGE	1			0.067	
110	TA140-36413	OELMESSSTAB	GAUGE,OIL	1			0.025	
120	01754-50816	SCHRAUBE	BOLT,FLANGE	1			0.011	
130	1G513-36550	STOPFEN, OELMESSSTAB	PLUG,OIL GAUGE	1		>=2A0001	0.004	





**Download the full PDF manual instantly.**

**Our customer service e-mail:**

**[aservicemanualpdf@yahoo.com](mailto:aservicemanualpdf@yahoo.com)**