

BKIDK5159 >> L1361H >> MOTOR / ENGINE >> 000100 KURBELGEHAEUSE / CRANKCASE

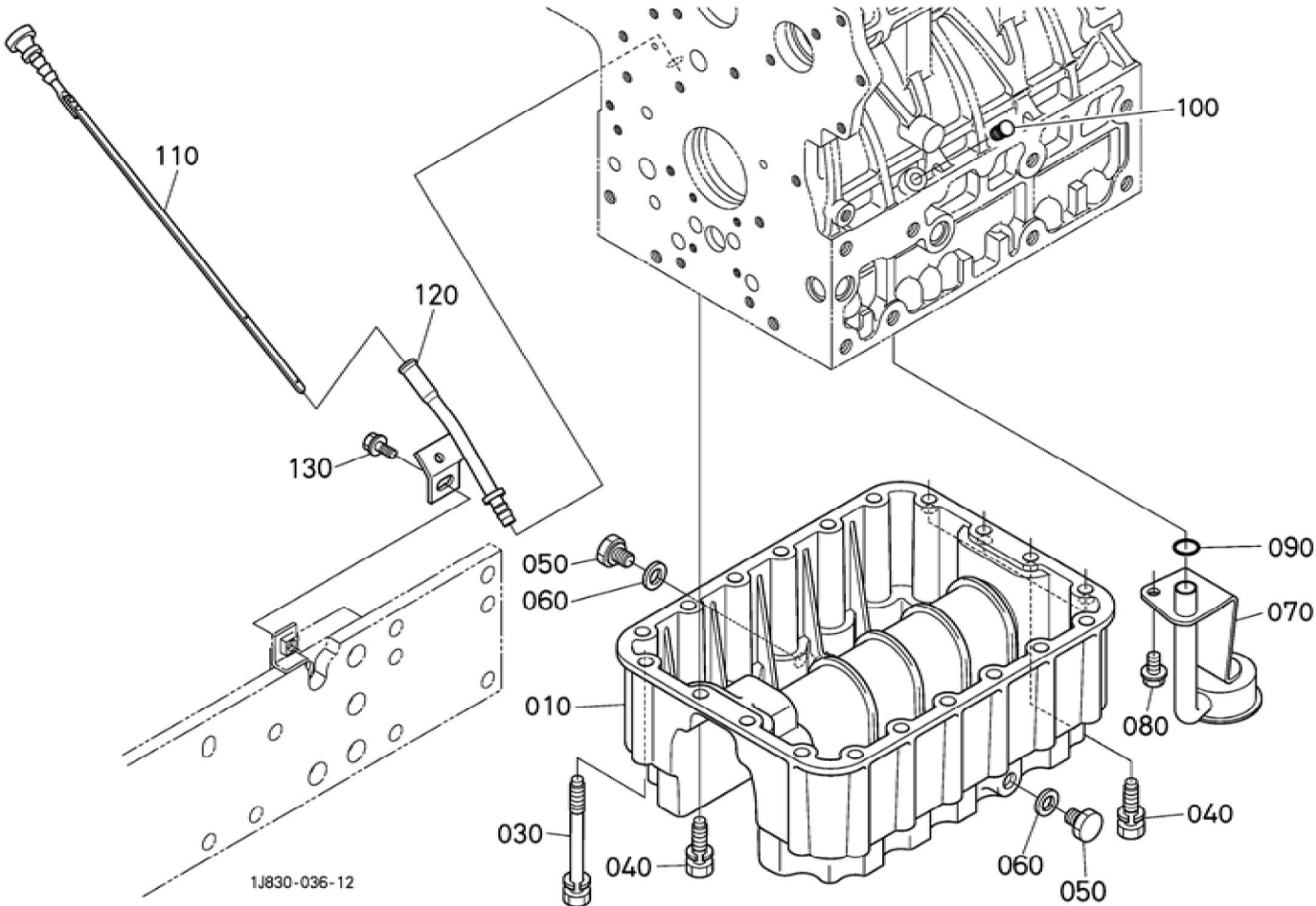
Update Date : 07-05-2020 Print Date : 02-03-2022

No.	Part Number	Part Name (POL)	Part Name (ENG)	QTY	IC	Serial No./PIN	Kg	Remarks
010	1A386-01013	KOMP.KURBELGEHAEUSE	CRANKCASE, COMP	1			55.000	
015	06312-10020	STOPFEN	W-PLUG	1			0.016	
020	15521-96020	STOPFEN	PLUG	5			0.003	
030	15521-96030	STOPFEN	PLUG	2			0.007	
040	17391-96160	STOPFEN	PLUG,EXPANSION	3			0.003	
050	16271-96160	STOPFEN	PLUG,EXPANSION	1			0.025	
060	15221-03380	STOPFEN	CAP,SEALING	5			0.017	
070	15221-03390	STOPFEN	CAP,SEALING	2			0.030	
080	05012-00408	ZYLINDERSTIFT	PIN,STRAIGHT	2			0.001	
090	05012-00609	ZYLINDERSTIFT	PIN,STRAIGHT	3			0.003	
100	05012-00612	ZYLINDERSTIFT	PIN, STRAIGHT	2			0.003	
110	05012-01018	ZYLINDERSTIFT	PIN,STRAIGHT	1			0.012	
120	15221-33650	ROHRSTIFT	PIN,PIPE	1			0.004	
140	1G896-33610	BOLZEN	PLUG	1			0.008	
150	15021-33660	DICHTUNGSPLATTE	PACKING	1			0.001	
160	1J860-33140	OELEINFUELSSTOPFEN	PLUG,OIL FILLER	1			0.030	
170	1A021-33110	FLANSCH	FLANGE,OIL FILLER	1			0.070	
180	1A021-51660	DICHTUNGSPLATTE	GASKET, PUMP COVER	1		<=7HXZ999	0.003	
180	1A021-51663	DICHTUNGSPLATTE	GASKET, PUMP COVER	1	>>	>=7HY0001	0.003	
190	01023-50618	BOLZEN	BOLT,SEMS	4			0.006	
200	15471-35013	GRP.OELPUMPE	ASSY PUMP,OIL	1			0.550	
210	1A021-35150	DICHTUNGSPLATTE	GASKET,OIL PUMP	1			0.001	
220	01023-50650	BOLZEN	BOLT,SEMS	4			0.012	

BKIDK5159 >> L1361H >> MOTOR / ENGINE >> 000100 KURBELGEHAEUSE / CRANKCASE

Update Date : 07-05-2020 Print Date : 02-03-2022

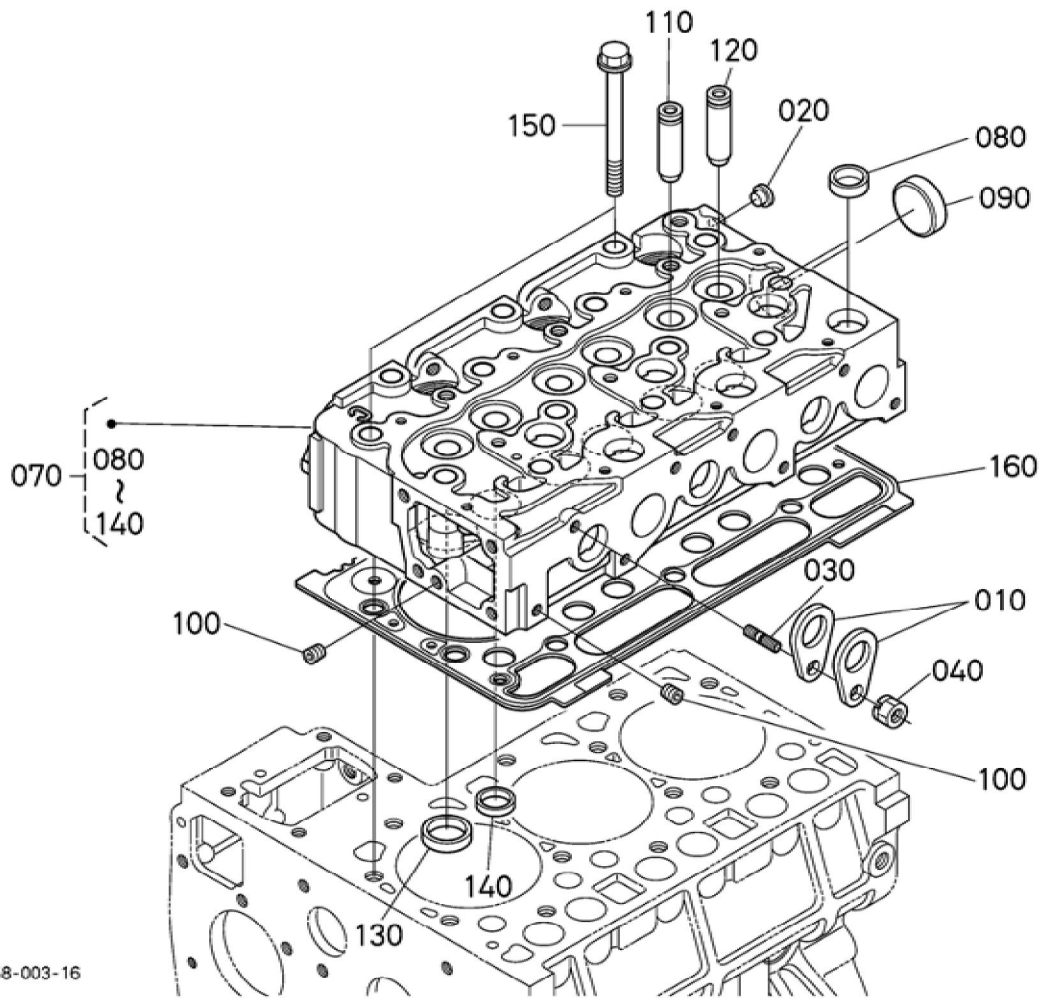
No.	Part Number	Part Name (POL)	Part Name (ENG)	QTY	IC	Serial No./PIN	Kg	Remarks
230	1G896-35660	ZAHNRAD	GEAR,OIL PUMP DRIVE	1			0.135	
240	05712-00410	KEIL	KEY,FEATHE R	1			0.001	
250	15221-35682	MUTTER	NUT	1			0.014	



BKIDK5159 >> L1361H >> MOTOR / ENGINE >> 000200 OELWANNE / OIL PAN

Update Date : 07-05-2020 Print Date : 02-03-2022

No.	Part Number	Part Name (POL)	Part Name (ENG)	QTY	IC	Serial No./PIN	Kg	Remarks
010	1J830-01610	OELWANNE	OIL PAN	1			3.550	
030	01133-51002	BOLZEN	BOLT,SEMS	14			0.070	
040	1A091-91010	BOLZEN	BOLT,SEMS	6			0.025	
050	16427-33750	ENTLEERUNGSSTOPFEN	PLUG,DRAIN	2			0.030	
060	6C090-58960	DICHTUNGSPLATTE	GASKET	2			0.005	
070	1A328-32110	OELFILTER	FILTER(OIL,1)	1			0.240	
080	01754-50812	SCHRAUBE	BOLT,FLANGE	1			0.008	
090	04817-00160	O RING	O RING	1			0.001	
100	1G513-36550	STOPFEN, OELMESSSTAB	PLUG,OIL GAUGE	1			0.004	
110	T1060-16602	OELMESSSTAB	GAUGE,OIL	1			0.015	
120	TD060-16615	FUEHRUNG, OELMESSSTAB	GUIDE,OIL GAUGE	1			0.075	
130	01754-50816	SCHRAUBE	BOLT,FLANGE	1			0.011	



BKIDK5159 >> L1361H >> MOTOR / ENGINE >> 000300 ZYLINDERKOPF / CYLINDER HEAD

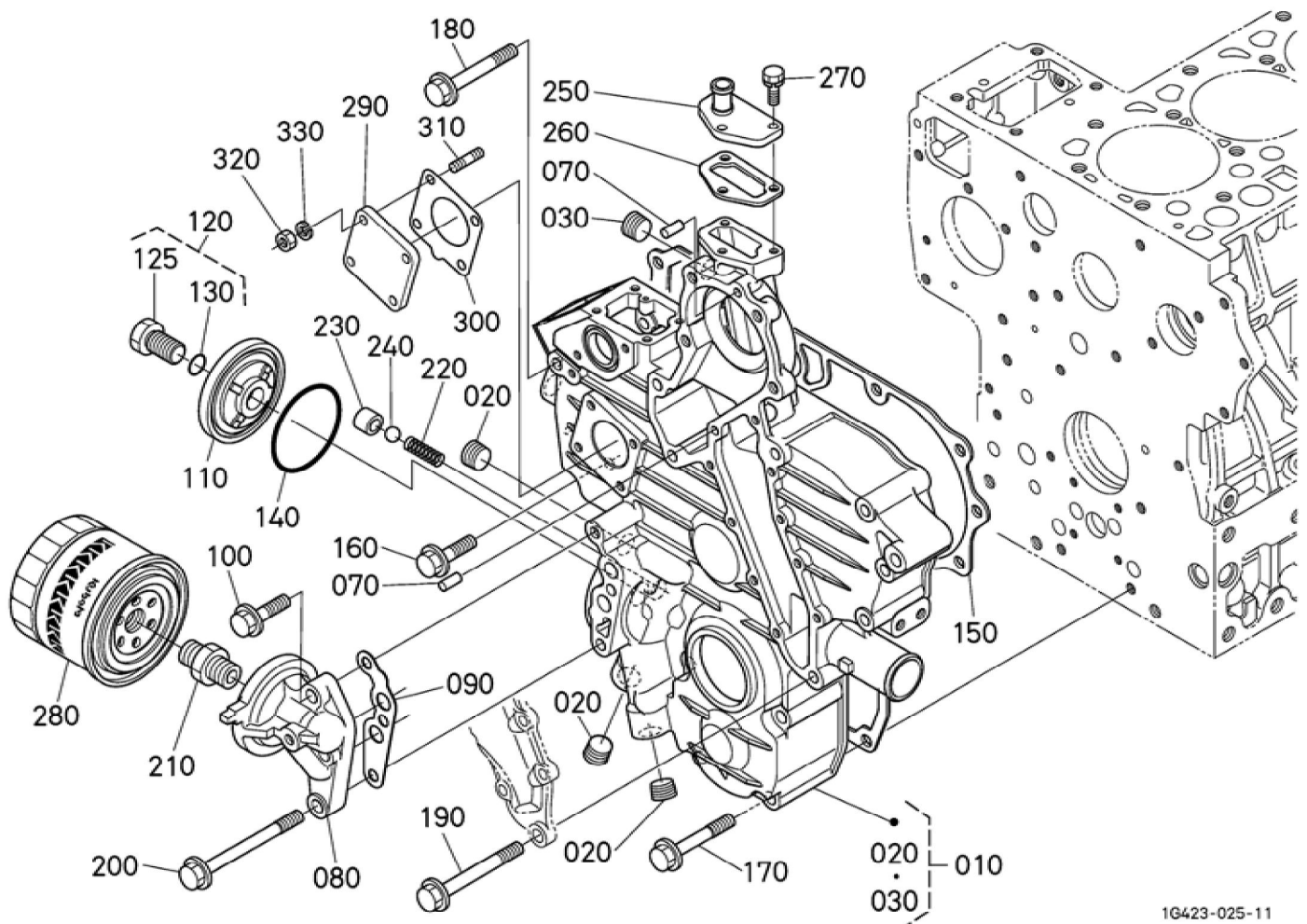
Update Date : 07-05-2020 Print Date : 02-03-2022

No.	Part Number	Part Name (POL)	Part Name (ENG)	QTY	IC	Serial No./PIN	Kg	Remarks
010	15221-01750	MOTORHAKE N	HOOK,ENGIN E	2			0.040	
020	09980-10075	KAPPE	CAP,PROTEC TOR	1			0.001	
030	15471-91530	STEBOLZEN	BOLT,STUD	1			0.010	
040	16429-92010	MUTTER	NUT WITH LOCK WASHER	1			0.007	
070	1G841-03043	KOMP.ZYLIN DERKOPF	HEAD,CYL,C OMP	1			15.000	
080	15221-03370	STOPFEN	PLUG,CUP TYPE	9			0.010	
090	15221-03490	STOPFEN	CAP,SEALING	1			0.020	
100	15261-96010	STOPFEN	PLUG	2			0.002	
110	1G896-13580	EINLASSVEN TILFUEHRUN G	GUIDE,VALVE ,INLET	3		<=7JVZ999	0.020	
110	1J829-13580	VENTILFUEH RUNG	GUIDE,VALVE (INLET)	3	>>	>=7JW0001	0.020	
120	1C010-13560	AUSLASSVEN TILFUEHRUN G	GUIDE,EXHA UST VALVE	3		<=7JVZ999	0.025	
120	1J829-13560	VENTILFUEH RUNG	GUIDE,VALVE (EXHAUST)	3	>>	>=7JW0001	0.020	
130	16415-13620	VENTILSITZ, EINLASSVEN TIL	SEAT,VALVE (INLET)	3			0.010	
140	16415-13612	VENTILSITZ, AUSLASSVEN TIL	SEAT (EXHAUST VALVE)	3			0.010	
150	19013-03450	ZYLINDERKO PFSCHRAUB E	BOLT,HEAD (CYLINDER)	14			0.077	
160	1G750-03312	ZYLINDERKO PFDICHTUNG	GASKET,CYL. HEAD	1			0.220	1.20MM, KLASSIFIZIER UNG: EINGESCHNI TTENE MARKIERUN G 20
160	1G750-03602	ZYLINDERKO PFDICHTUNG	GASKET,CYL. HEAD	1			0.215	1.15MM, KLASSIFIZIER UNG: EINGESCHNI TTENE MARKIERUN G 15

BKIDK5159 >> L1361H >> MOTOR / ENGINE >> 000300 ZYLINDERKOPF / CYLINDER HEAD

Update Date : 07-05-2020 Print Date : 02-03-2022

No.	Part Number	Part Name (POL)	Part Name (ENG)	QTY	IC	Serial No./PIN	Kg	Remarks
160	1G750-03612	ZYLINDERKOPFDICHTUNG	GASKET,CYL. HEAD	1			0.235	1.25MM, KLASSIFIZIERUNG: EINGESCHNITTENE MARKIERUNG G 25
160	1G750-03622	ZYLINDERKOPFDICHTUNG	GASKET,CYL. HEAD	1			0.245	1.30MM, KLASSIFIZIERUNG: EINGESCHNITTENE MARKIERUNG G 30
160	1G750-03632	ZYLINDERKOPFDICHTUNG	GASKET,CYL. HEAD	1			0.255	1.35MM, KLASSIFIZIERUNG: EINGESCHNITTENE MARKIERUNG G 35



BKIDK5159 >> L1361H >> MOTOR / ENGINE >> 000400 GETRIEBEGHAEUSE / GEAR CASE

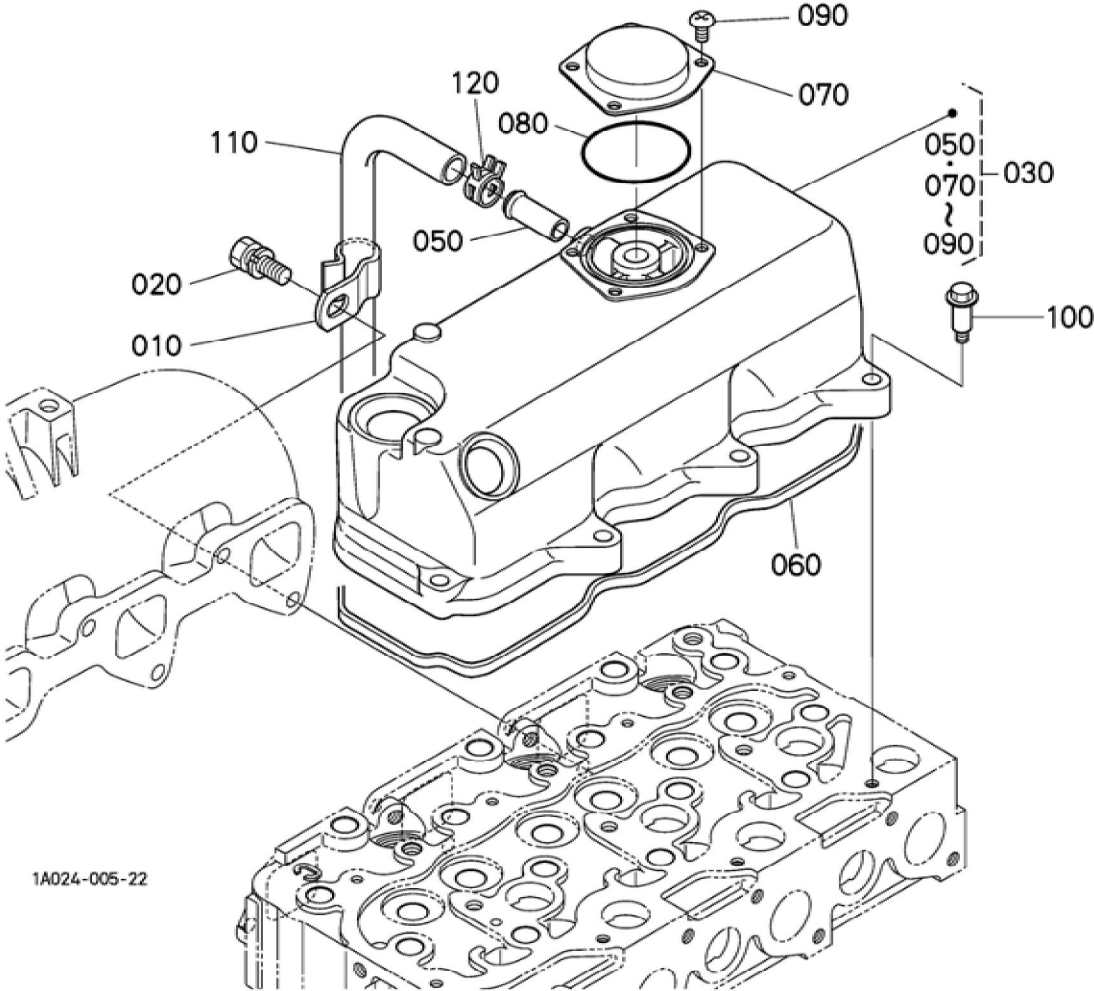
Update Date : 07-05-2020 Print Date : 02-03-2022

No.	Part Number	Part Name (POL)	Part Name (ENG)	QTY	IC	Serial No./PIN	Kg	Remarks
010	1J830-04022	KMP.GETRIEBEGHAEUSE	COMP.CASE, GEAR	1			3.700	
020	16241-96020	STOPFEN	PLUG	3			0.015	
030	1A021-96020	STOPFEN	PLUG	1			0.020	
070	05012-00612	ZYLINDERSTIFT	PIN, STRAIGHT	2			0.003	
080	1G801-32615	HALTER, OELFILTER	BASE,OIL FILTER	1			0.245	
090	1J860-32620	DICHTUNGSPLATTE	GASKET(OIL FILTER BASE)	1			0.002	
100	01754-50830	SCHRAUBE	BOLT,FLANGE	1			0.016	
110	17331-32880	DECKEL	COVER	1			0.075	
120	17331-32910	KOMP.BOLZEN	BOLT,COMP	1			0.070	
125	17331-32900	BOLZEN	BOLT	1			0.060	
130	04817-00150	O RING	O RING	1			0.001	
140	19202-96830	O RING	O RING	1			0.010	
150	1G701-04130	DICHTUNG	GASKET,GEAR CASE	1			0.021	
160	01754-50830	SCHRAUBE	BOLT,FLANGE	1			0.016	
170	1A021-91030	SCHRAUBE	BOLT,SEMS	7			0.030	
180	01754-50875	SCHRAUBE	BOLT,FLANGE	2			0.030	
190	01754-50885	SCHRAUBE	BOLT,FLANGE	3			0.032	
200	1A021-91040	SCHRAUBE	BOLT	2			0.045	
210	1A021-32290	VERBINDUNGSSTUECK	PIPE(JOINT)	1			0.050	
220	15241-36950	FEDER	SPRING	1			0.004	
230	15521-36930	SITZ,VENTIL	SEAT,VALVE	1			0.015	
240	07715-03213	KUGEL	BALL	1			0.004	
250	15521-73320	FLANSCH	FLANGE,WATER RETURN	1			0.040	
260	1A021-73332	DICHTUNGSPLATTE	GASKET (RETURN FLANGE)	1			0.001	

BKIDK5159 >> L1361H >> MOTOR / ENGINE >> 000400 GETRIEBEGHAEUSE / GEAR CASE

Update Date : 07-05-2020 Print Date : 02-03-2022

No.	Part Number	Part Name (POL)	Part Name (ENG)	QTY	IC	Serial No./PIN	Kg	Remarks
270	01023-50620	BOLZEN	BOLT,SEMS	3			0.006	
280	HH164-32430	OELFILTERP ATRONE	FILTER (CARTRIDGE, OIL)	1			0.500	
290	15223-83340	DECKEL	COVER	1			0.150	
300	1G751-88130	DICHTUNG	GASKET (H/METER)	1			0.001	
310	15221-88210	STEBOLZEN	BOLT,STUD	4			0.005	
320	02056-50060	MUTTER	HEX.NUT	4			0.002	
330	04512-50060	FEDERRING	WASHER,SP RING LOCK	4			0.001	





Download the full PDF manual instantly.

Our customer service e-mail:

aservicemanualpdf@yahoo.com