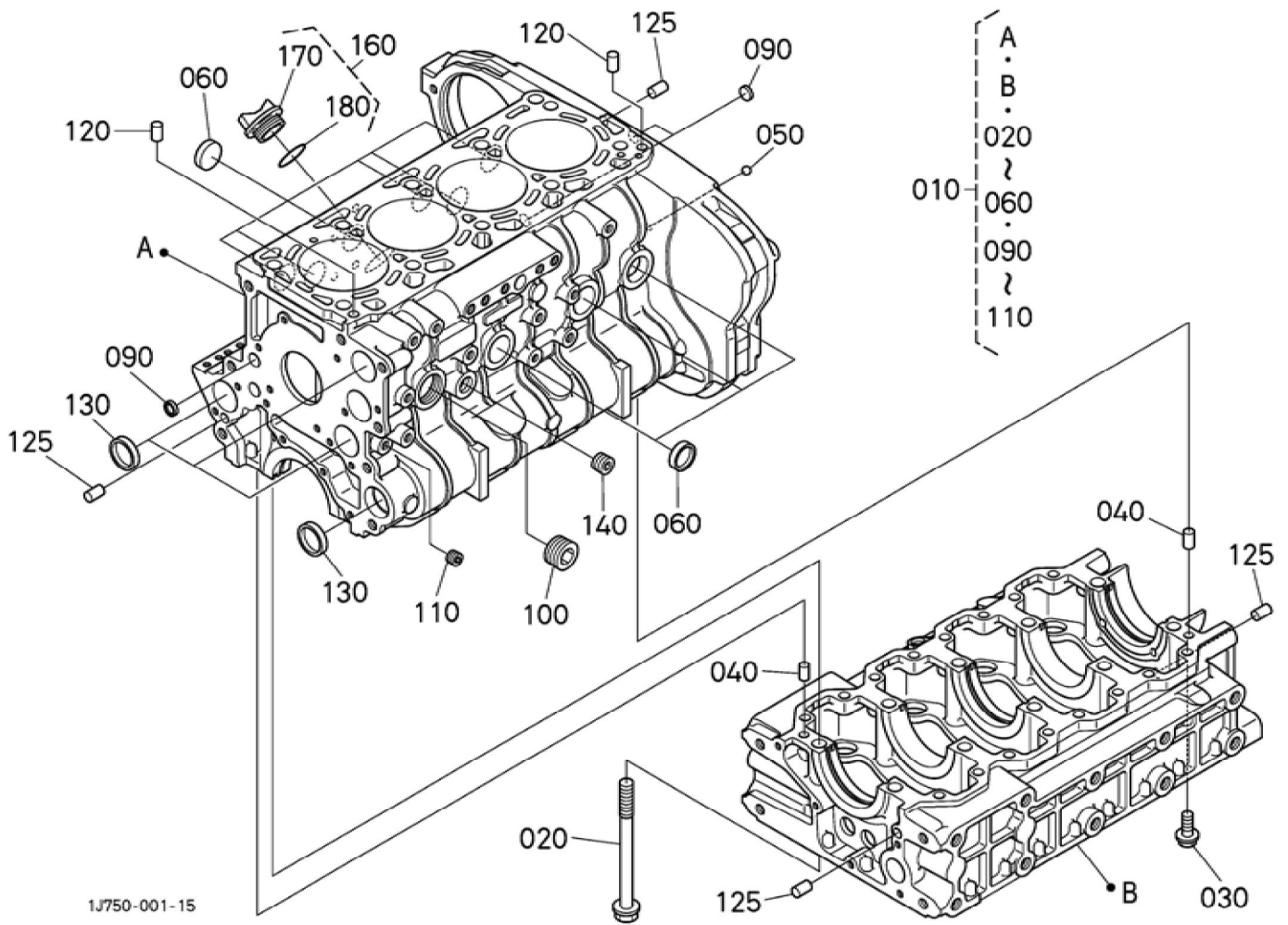


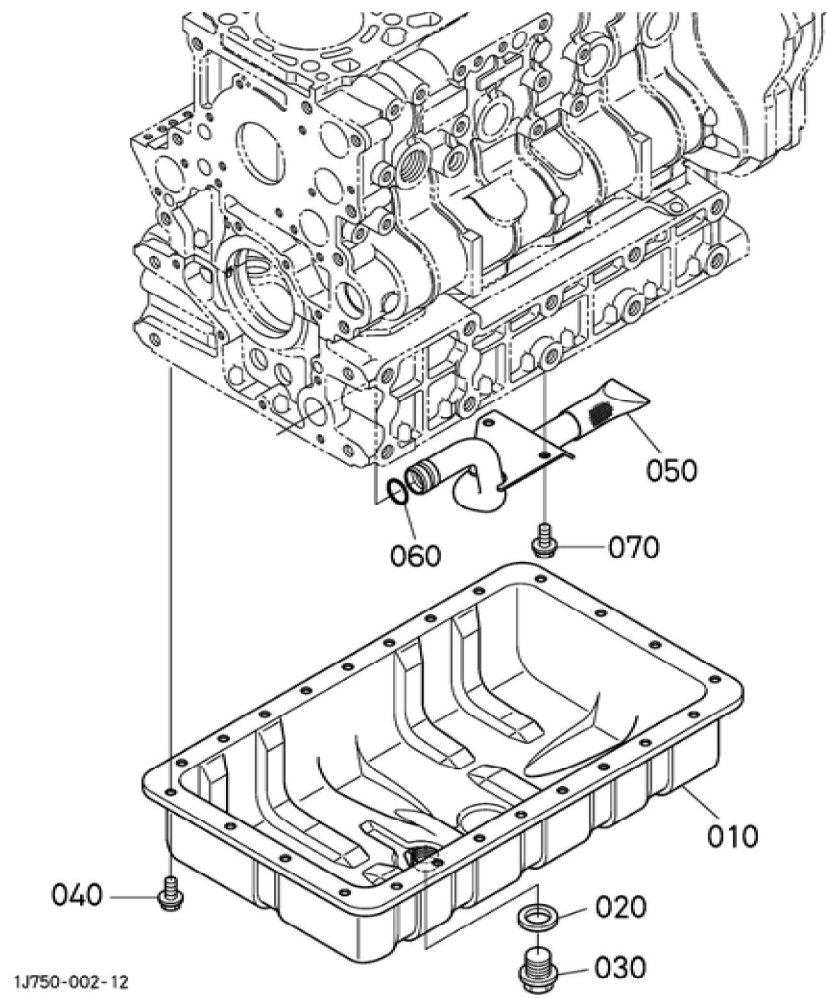
Update Date : 06-02-2020 Print Date : 11-02-2022



Update Date : 06-02-2020 Print Date : 11-02-2022

No.	Part Number	Part Name (POL)	Part Name (ENG)	QTY	IC	Serial No./PIN	Kg	Remarks
010	1G777-01020	GRP. KURBELGEH AEUSE	ASSY CRANKCASE	1		<=8CRZ999	102.000	
010	1G777-01024	GRP. KURBELGEH AEUSE	ASSY CRANKCASE	1	>>	>=8CS0001	92.000	
020	1G772-03450	BOLZEN	BOLT	10			0.175	
030	1G772-91022	SCHRAUBE	BOLT,FLANG E	16			0.035	
040	05012-01016	ZYLINDERSTI FT	PIN STRAIGHT	2			0.010	
050	07715-03209	KUGEL	BALL	1			0.002	
060	15321-96260	KAPPE	CAP,SEALING	9			0.014	
090	06311-85016	STOEPSEL,A BDICHTUNG	CAP,SEALING	3			0.003	
100	16683-96020	STOPFEN	PLUG	1			0.088	
110	15521-96020	STOPFEN	PLUG	1			0.003	
120	05012-01016	ZYLINDERSTI FT	PIN STRAIGHT	6		<=AG1207	0.010	
120	05012-01016	ZYLINDERSTI FT	PIN STRAIGHT	2		>=AJ0001	0.010	
125	1G772-94520	ZYLINDERSTI FT	PIN,STRAIGH T	4		>=AJ0001	0.010	
130	15221-03490	STOPFEN	CAP,SEALING	4			0.020	
140	06311-55030	STOPFEN	PLUG	1		<=AC0734	0.050	
140	1A021-96020	STOPFEN	PLUG	1	NI	>=AE0001	0.020	
160	1C010-33080	BLINDSTOPF EN	ASSY PLUG,O/FILL ER	1			0.018	
170	E9151-33140	OELEINFUEL LSTOPFEN	PLUG(OIL FILLER)	1			0.017	
180	04817-50300	O RING	O RING	1			0.001	

Update Date : 06-02-2020 Print Date : 11-02-2022

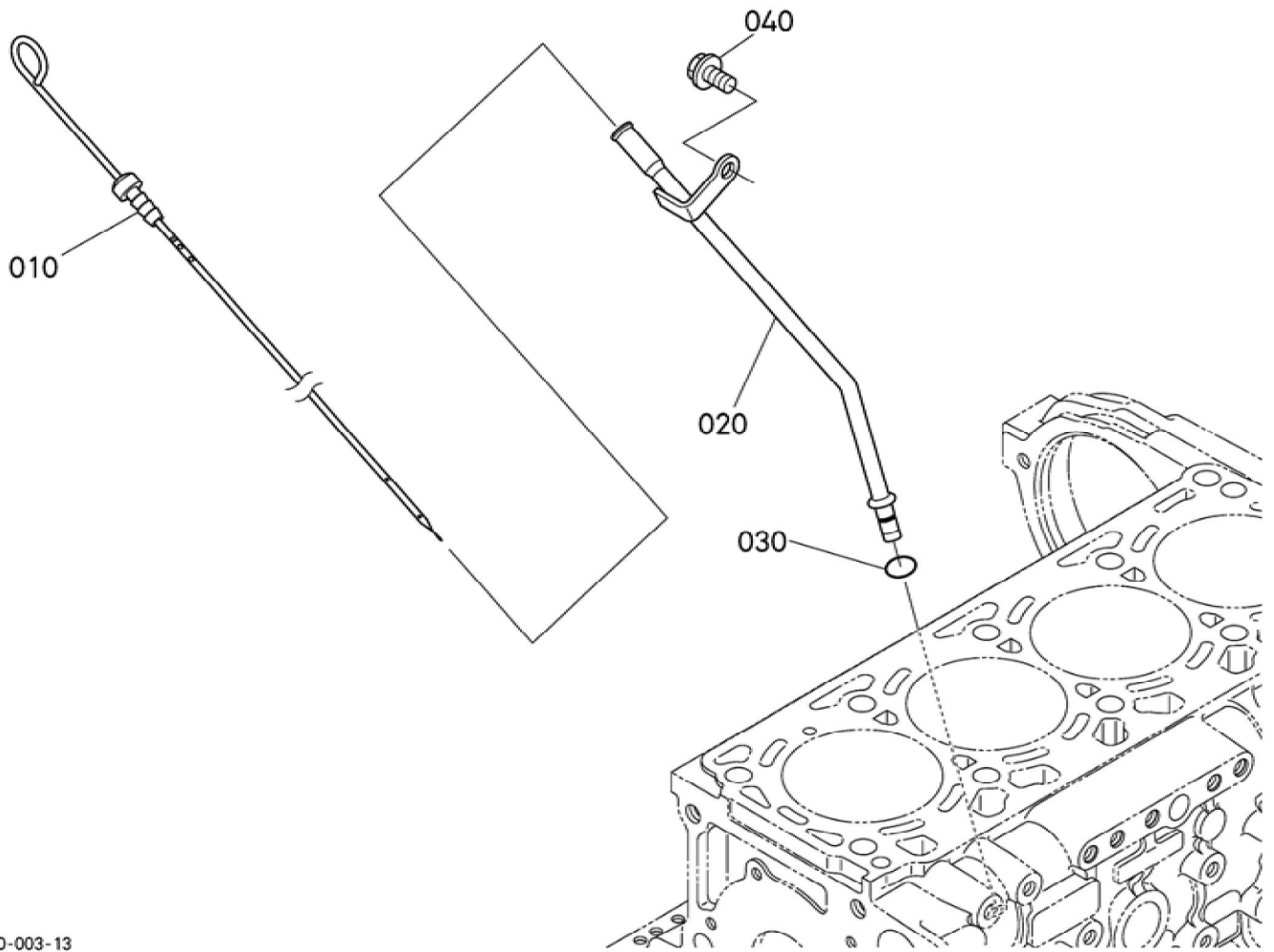


1J750-002-12

Update Date : 06-02-2020 Print Date : 11-02-2022

No.	Part Number	Part Name (POL)	Part Name (ENG)	QTY	IC	Serial No./PIN	Kg	Remarks
010	1J750-01500	KOMP.OELW ANNE	COMP.OIL PAN	1			3.770	
020	16265-96670	DICHTUNG	GASKET	1			0.010	
030	15707-33750	ENTLEERUN GSSTOPFEN	PLUG,DRAIN	1			0.095	
040	01755-50816	SCHRAUBE	BOLT,FLANG E	24			0.013	
050	1G777-32110	OELFILTER	FILTER,OIL	1		<=8N1300	0.418	
050	1G777-32112	OELFILTER	FILTER,OIL	1	>>	=>8Q0001	0.400	
060	04815-00200	O RING	O RING	1			0.003	
070	01755-50816	SCHRAUBE	BOLT,FLANG E	2			0.013	

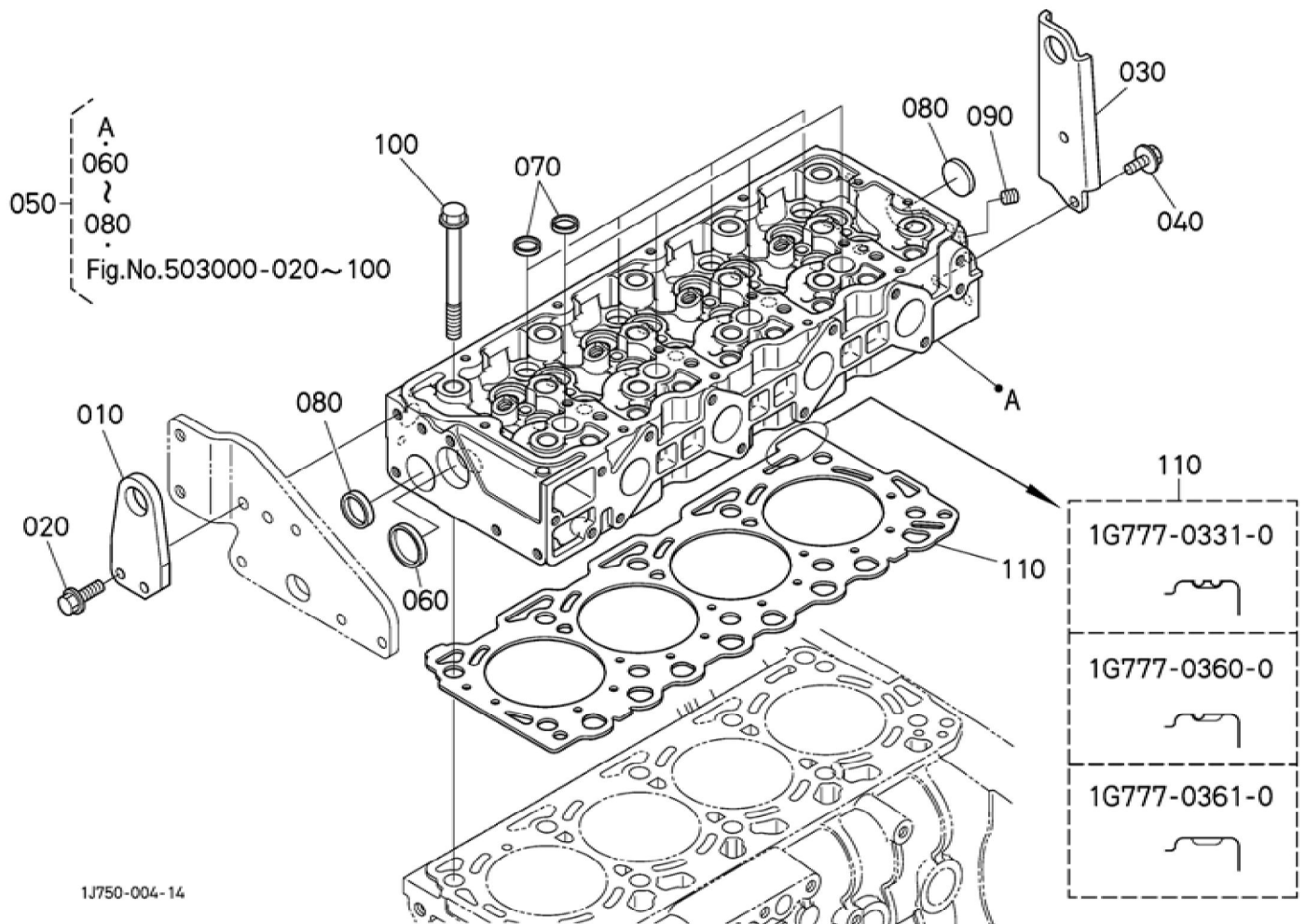
Update Date : 06-02-2020 Print Date : 11-02-2022



Update Date : 06-02-2020 Print Date : 11-02-2022

No.	Part Number	Part Name (POL)	Part Name (ENG)	QTY	IC	Serial No./PIN	Kg	Remarks
010	1J750-36410	OELMESSSTAB	GAUGE,OIL	1			0.035	
020	1J750-36420	OELSTABFUEHRUNG	GUIDE,OIL GAUGE	1			0.105	
030	04814-00090	O RING	O RING	1			0.001	
040	01754-50814	SCHRAUBE	BOLT,FLANGE	1		<=8CRZ999	0.012	
040	01754-50816	SCHRAUBE	BOLT,FLANGE	1	>>	>=8CS0001	0.011	

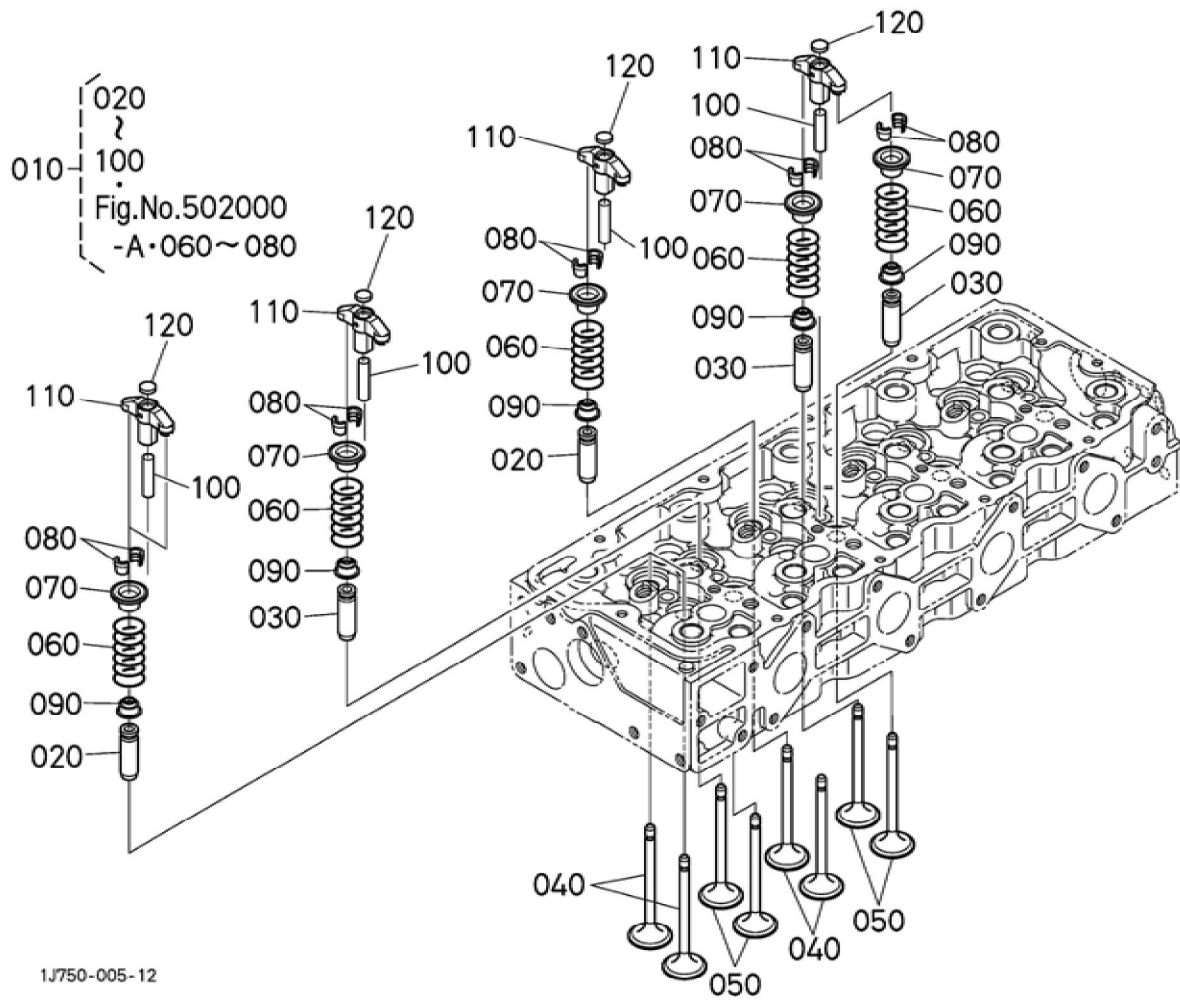
Update Date : 06-02-2020 Print Date : 11-02-2022



Update Date : 06-02-2020 Print Date : 11-02-2022

No.	Part Number	Part Name (POL)	Part Name (ENG)	QTY	IC	Serial No./PIN	Kg	Remarks
010	1J750-01740	MOTORHAKE N	HOOK,ENGINE	1			0.001	
020	01754-50830	SCHRAUBE	BOLT,FLANGE	2			0.016	
030	1G777-01750	MOTOR- ANKERHAKE N	HOOK,ENGINE	1		>=8G1300	0.001	BESTELLEN SIE BITTE POS.030 NEUE TEILE
030	1G777-01754	MOTORHAKE N	HOOK,ENGINE	1	>>	>=8J0001	0.515	
040	01754-50816	SCHRAUBE	BOLT,FLANGE	2			0.011	
050	1G777-03020	GRP.ZYLINDERKOPF	ASSY CYLINDER HEAD	1		<=AW1563	25.900	
050	1G777-03022	GRP.ZYLINDERKOPF	ASSY CYLINDER HEAD	1	NI	>=AY0001	23.500	
060	15221-03490	STOPFEN	CAP,SEALING	2		<=BTZ999	0.020	
060	15221-03490	STOPFEN	CAP,SEALING	1		>=BU0001	0.020	
070	16851-96270	KAPPE	CAP,SEALING	8			0.005	
080	15321-96260	KAPPE	CAP,SEALING	1		<=BTZ999	0.014	
080	15321-96260	KAPPE	CAP,SEALING	2		>=BU0001	0.014	
090	15521-96020	STOPFEN	PLUG	1			0.003	
100	1G772-03450	BOLZEN	BOLT	10			0.175	
110	1G777-03310	ZYLINDERKOPFDICHTUNG	GASKET,CYLINDER HEAD	1			0.180	STD/2 KERBEN
110	1G777-03600	ZYLINDERKOPFDICHTUNG	GASKET,CYLINDER HEAD	1			0.210	VERWENDUNG/1 KERBE
110	1G777-03610	ZYLINDERKOPFDICHTUNG	GASKET,CYLINDER HEAD	1			0.210	VERWENDUNG/KEINE KERBE

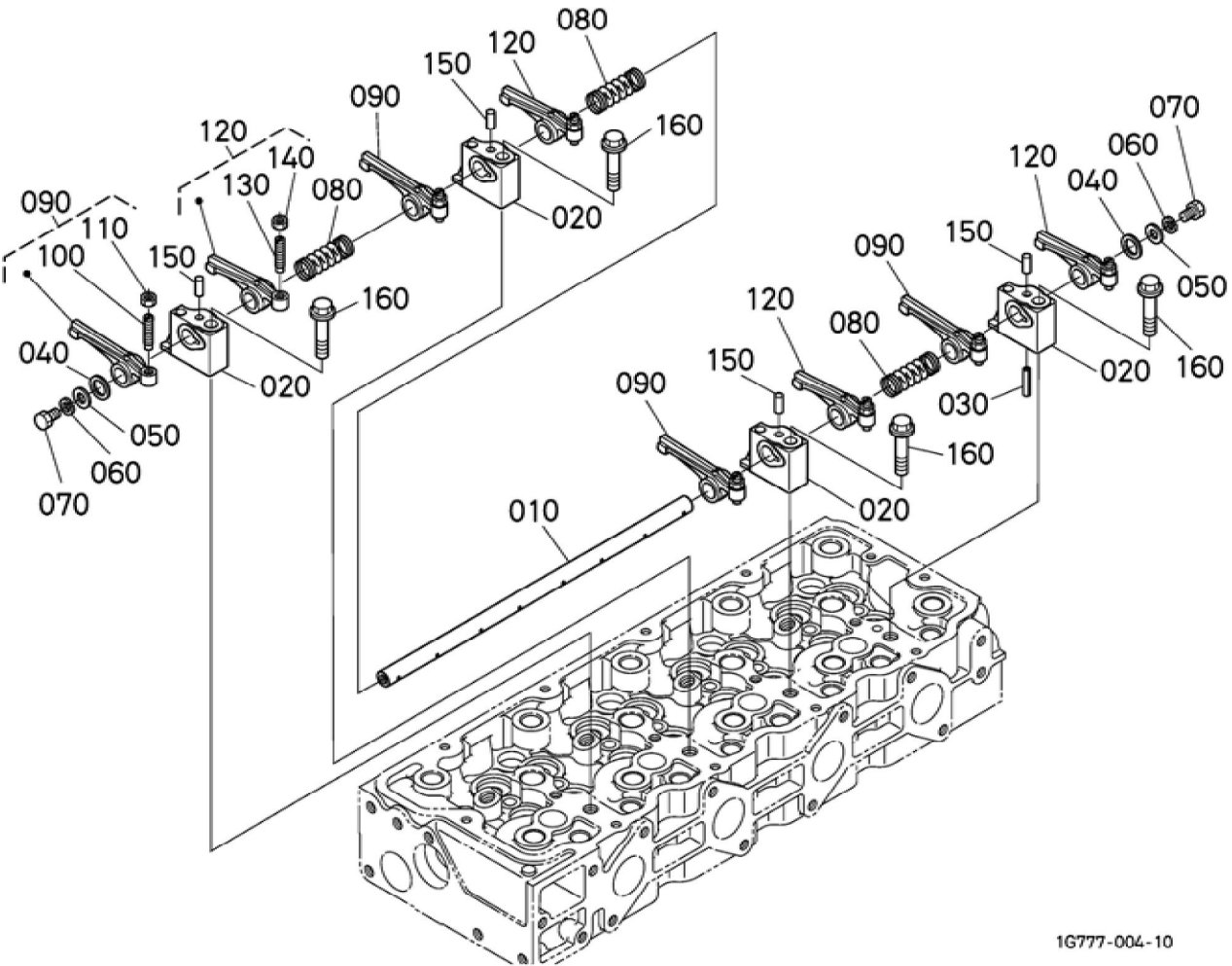
Update Date : 06-02-2020 Print Date : 11-02-2022



Update Date : 06-02-2020 Print Date : 11-02-2022

No.	Part Number	Part Name (POL)	Part Name (ENG)	QTY	IC	Serial No./PIN	Kg	Remarks
010	1G777-03020	GRP.ZYLINDERKOPF	ASSY CYLINDER HEAD	1		<=AW1563	25.900	
010	1G777-03022	GRP.ZYLINDERKOPF	ASSY CYLINDER HEAD	1	NI	>=AY0001	23.500	
020	16261-13540	EINLASSVENTILFUEHRUNG	GUIDE,INLET VALVE	8			0.020	
030	16261-13560	AUSLASSVENTILFUEHRUNG	GUIDE,EXHAUST VALVE	8			0.019	
040	1G772-13110	EINLASSVENTIL	VALVE,INLET	8		<=AW1563	0.055	BESTELLEN SIE BITTE POS.040,110 NEUE TEILE
040	1G772-13112	EINLASSVENTIL	VALVE,INLET	8	NI	>=AY0001	0.055	
050	1G772-13120	AUSLASSVENTIL	VALVE,EXHAUST	8		<=AW1563	0.050	BESTELLEN SIE BITTE POS.050,110 NEUE TEILE
050	1G772-13122	AUSLASSVENTIL	VALVE,EXHAUST	8	NI	>=AY0001	0.050	
060	1C010-13240	VENTILFEDER	SPRING,VALVE	16			0.020	
070	16261-13330	HALTER,VENTILFEDER	RETAINER,VALVE SP.	16			0.015	
080	15261-13980	KLEMMSCHEIBE	COLLET,VALVE SPRING	16			0.002	SET
090	1C010-13150	VENTILDICHTUNG	SEAL,VALVE STEM	16			0.002	
100	1C010-13482	VENTILFUEHRUNG	SHAFT,VALVE BURIGE	8			0.020	
110	1C020-13463	HUBARM,VENTIL	ARM,VALVE BURI.	8		<=AW1563	0.062	
110	1G772-13460	HUBARM,VENTIL	ARM,VALVE BURI.	8	NI	>=AY0001	0.050	
120	1C010-13490	PUFFER	PAD	8		<=9U0595	0.003	
120	1J700-13492	PUFFER	PAD	8	>>	>=9W0001	0.003	

Update Date : 06-02-2020 Print Date : 11-02-2022





Download the full PDF manual instantly.

Our customer service e-mail:

aservicemanualpdf@yahoo.com